

PORTABASE™

➤ Montage- en bedieningshandleiding

> Inhoud

Juiste werking	4	ATEX	18
Beoogd gebruik		ATEX	
Inspectie voorafgaand aan ingebruikname		Classificatie [Zone 2]	
Inspectie voorafgaand aan werkzaamheden		Vonkvorming	
Maximale capaciteit		Statische elektriciteit	
Temperatuurbereik		Inspectie, onderhoud en reparatie	
Opmerkingen voor juist gebruik			
Waarschuwing		Montage-instructies	20
Toelaatbare rotatie		Varianten en opties	26
Toepassingen voor valbeveiliging	8	Afmetingen	28
Valbeveiliging		Kwaliteit en veiligheid	30
Aanvullende opmerkingen voor juist gebruik		Regelgeving, normen en richtlijnen	
Waarschuwing		Accreditaties	
IRATA		Conformité Européenne [CE]	
Inspectie en onderhoud	16	De Queen's Award for Enterprise	
Regelmatige inspecties		Tests	
Onderhoud en reparatie		Taal	
Opslag en vervoer		Intellectueel-eigendomsrechten op het product	
		Labels op product	32
		Inspectierapport	35

Lichtgewicht. Draagbaar. **Veilig.**

Lees de volgende instructies en opmerkingen zorgvuldig door voordat u het systeem gebruikt of in gebruik neemt. In de instructies vindt u belangrijke informatie over hoe u het systeem op een veilige en efficiënte manier kunt hanteren en gebruiken, waardoor gevaren worden voorkomen, reparatiekosten en uitvaltijd worden beperkt en de betrouwbaarheid en levensduur van het systeem worden verlengd.

De instructies zijn van toepassing op:

- › Bediening, waaronder voorbereiding, probleemoplossing tijdens gebruik en reiniging
- › Onderhoud, inspectie en reparatie
- › Vervoer

Het is de verantwoordelijkheid van de eindgebruiker om zich te houden aan de gezondheids- en veiligheidsnormen en de wetgeving ter voorkoming van ongevallen die gelden in de respectieve landen en regio's waarin het systeem wordt gebruikt. Het is ook de taak van de gebruiker of bevoegde persoon om ervoor te zorgen dat iedereen die met de apparatuur werkt, de benodigde medische en fysieke capaciteiten heeft. Er moet ook een reddingsplan voorhanden zijn voor het geval zich tijdens de werkzaamheden een noodsituatie voordoet. Dit document moet deel uitmaken van de Risicoanalyse en Methodeverklaring die voor elk hefwerktuig vereist zijn.

➤ Juiste werking

Beoogd gebruik

Dit product is ontworpen, getest en bestemd om te worden gebruikt om goederen te hijsen, personen te hijsen, toegang te krijgen door middel van een touw of om een veiligheidsverankerang aan te brengen als onderdeel van een persoonlijk valbeveiligingssysteem. Het gebruik van onze producten voor deze toepassingen is in overeenstemming met het ontwerp van de producten, ondanks inspecties voorafgaand aan gebruik en verplichte inspecties door een bevoegd of gekwalificeerd persoon, bepaald door plaatselijke voorschriften.

Dit product vormt één onderdeel van een hijsstelsel, waarbij het andere onderdeel een REID Lifting Davit is. Alvorens de apparatuur te gebruiken, moeten beide montage- en gebruikshandleidingen worden gelezen.

Hijsen van goederen: Elk product is gemarkeerd met een WLL (Working Load Limit, ofwel het maximale laadvermogen). De WLL is specifiek bedoeld als een maximum voor het hijsen van goederen, materialen en uitrustingen in verband met de veiligheid.

Hijsen van personen: Voor het hijsen van personen geldt dat REID Lifting de WLL met de helft vermindert, waardoor de veiligheidsfactor van het product toeneemt. Wat het hijsen van goederen, materialen en uitrustingen betreft, geeft het element met de laagste nominale waarde van het systeem altijd de doorslag. Bijbehorende uitrustingen voor het hijsen van personen moeten dienovereenkomstig zijn geclassificeerd. Het is de verantwoordelijkheid van de werkgever om

ervoor te zorgen dat dit het geval is. Een lier moet bijvoorbeeld geschikt zijn voor personen en, waar nodig, voldoen aan de toepasselijke normen en voorschriften in het land van gebruik.

Valbeveiligingsanker: In de meeste gevallen (afhankelijk van de labels en gebruiksaanwijzing van specifieke producten die dit bevestigen) zijn de hijs- en hefproducten van REID getest en voldoen deze aan de vereisten van de normen en voorschriften inzake valbeveiliging, waaronder EN795:2012 en IRATA-richtlijnen (ICOP, international code of practice), waarnaar in onze gebruiksaanwijzing wordt verwezen. De WLL op het product is niet relevant voor de valbeveiligingsnormen en -vereisten, en de gebruiker dient de specifieke paragrafen van de gebruiksaanwijzing te raadplegen voor uitvoerige informatie. Voor EN795 is bijvoorbeeld vereist dat ankers die deel uitmaken van een persoonlijk valbeveiligingssysteem bestand zijn tegen een statische belasting van minimaal 12 kN voor één gebruiker en nog eens 1 kN voor elke extra gebruiker. IRATA vereist een statische belasting van 15 kN. Bovendien moeten valbeveiligingssystemen een reeks dynamische prestatietests doorstaan. REID Lifting-producten zijn, waar van toepassing, gemarkeerd met de classificatie voor valbeveiliging. Veiligheidsfactoren zullen hoger zijn dan die voor het hijsen en de krachten zullen worden beperkt door het gebruik van persoonlijke valbeveiligingsuitrusting, met inbegrip van lastbegrenzers zoals schokdempers of zelfoprollende veiligheidslijnen die de botskrachten verminderen, meestal tot maximaal 6 kN per gebruiker, zoals wettelijk vereist.

Opmerking: in sommige rechtsgebieden is het niet toegestaan dezelfde uitrusting te gebruiken voor het hijsen van materialen en als onderdeel van een persoonlijk valbeveiligingssysteem. Sommige werkgevers kunnen er ook de voorkeur aan geven dergelijke apparatuur gescheiden te houden. Indien dit het geval is, raden wij aan de apparatuur dienovereenkomstig te labelen. Controleer de plaatselijke regelgeving bij u alvorens de apparatuur in gebruik te nemen en gebruik de apparatuur dienovereenkomstig.

Van alle gebruikers van dit product wordt verwacht dat zij de nodige medische en fysieke capaciteiten hebben, volledig opgeleid zijn en bekwaam zijn in het veilig monteren en gebruik van dit product. Wij herinneren gebruikers aan de verplichting ervoor te zorgen dat werkzaamheden naar behoren worden gepland, dat risicoanalyses worden uitgevoerd en, waar nodig, dat methodeverklaringen voor de uitvoering van werkzaamheden worden verstrekt.

Indien nodig moet de eigenaar/gebruiker van de apparatuur ervoor zorgen dat een gekwalificeerd persoon is geraadpleegd over de noodzaak van structurele validaties, bijvoorbeeld (maar niet beperkt tot); berekening van opgelegde belastingen voor de veiligheid van grond-, vloer- of dakconstructies tijdens hijs- of hefwerkzaamheden.

Inspectie voorafgaand aan ingebruikname

Elk product moet vóór de eerste ingebruikname door een bevoegd persoon worden geïnspecteerd om er zeker van te zijn dat de constructie veilig is en niet is beschadigd als gevolg van onjuiste montage, vervoer of opslag.

Inspectie voorafgaand aan werkzaamheden

Alvorens met werkzaamheden te beginnen, moeten het gemonteerde product en alle dragende onderdelen worden gecontroleerd op visuele gebreken volgens de inspectiechecklist op pagina 16.

Maximale capaciteit

Goederen hijsen: Dit product is ontworpen om lasten tot de nominale capaciteit te hijsen en te laten zakken. Overschrijd de op het systeem aangegeven capaciteit niet.

Personen hijsen: Bij het hijsen van personen wordt de totale belastingsgrens met de helft verminderd ten gunste van een hogere veiligheidsfactor. Er moet ook rekening worden gehouden met de maximale capaciteit die door de in combinatie met het product gebruikte personenlier/toebehoren wordt toegestaan.

Raadpleeg de tabellen voor informatie over capaciteiten en vereiste hoeveelheden tegengewicht. De in de tabellen vermelde capaciteiten en tegengewichten gelden alleen voor systemen met een standaard reikwijdte. Raadpleeg de informatie over serielabels op pagina 31 of neem contact op met uw leverancier als u twijfelt over het systeem.

Temperatuurbereik

Dit product kan worden gebruikt bij droge omgevingstemperaturen tussen -20°C en +55°C (-4°F en 131°F). Raadpleeg uw leverancier in geval van extreme werkomstandigheden. Bij gebruik onder het vriespunt en in natte omstandigheden kunnen de eigenschappen van valstoppers veranderen.

PORTABASE Maximale capaciteit [kg]							
Max. werkstraal		800 mm		1000 mm		1200 mm	
Onderdeelcode	Beschrijving	Goederen hijsen	Persoon hijsen:	Goederen hijsen	Persoon hijsen:	Goederen hijsen	Persoon hijsen
PBH00001	H-onderstuk	600 kg	300 kg	x	x	x	x
PBC00001	Tegengewicht	600 kg	300 kg	500 kg	250 kg	400 kg	200 kg

Zie pagina 8 voor valbeveiligingstoepassingen.

➤ Juiste werking

Vereist tegengewicht om lading te hijsen [kg] [Alleen hijsen van goederen en personen]

WLL	Goederen	100 kg	150 kg	200 kg	250 kg	300 kg	350 kg	400 kg	450 kg	500 kg	550 kg	600 kg
		Persoon	50 kg	75 kg	100 kg	125 kg	150 kg	175 kg	200 kg	225 kg	250 kg	275 kg
Werkstraal	800 mm	80 kg	120 kg	160 kg	200 kg	240 kg	280 kg	320 kg	360 kg	420 kg	460 kg	500 kg
	900 mm	100 kg	140 kg	180 kg	240 kg	280 kg	320 kg	360 kg	420 kg	460 kg	500 kg	x
	1000 mm	100 kg	160 kg	200 kg	260 kg	300 kg	360 kg	410 kg	460 kg	520 kg	x	x
	1100 mm	120 kg	160 kg	220 kg	280 kg	340 kg	400 kg	460 kg	500 kg	x	x	x
	1200 mm	120 kg	180 kg	240 kg	300 kg	360 kg	440 kg	500 kg	x	x	x	x

Aanwijzingen voor juist gebruik

- Lees deze in combinatie met de gebruiksaanwijzing van de door u gekozen kraan van REID Lifting
- Wij bevelen voor alle hijswerktuigen het gebruik aan van lastafhankelijke beveiliging of overbelastingsbeveiliging
- In de risicoanalyse en methodeverklaring moet rekening worden gehouden met alle factoren die tijdens het hijsen een extra belasting op het systeem kunnen uitoefenen
- Voor alle toepassingen moeten geschikte, voldoende geclassificeerde lieren, takels en beugelplaten worden gebruikt
- Wees voorzichtig bij het vervoeren en opbergen van het systeem om schade te voorkomen

- Monteer alleen volgens de instructies (zorg ervoor dat alle bouten en pinnen aanwezig zijn en overeenkomstig de instructies juist zijn gemonteerd)
- Wij raden aan om de juiste persoonlijke beschermingsmiddelen te dragen bij het gebruik van het werktuig
- Bevestig de takel alleen aan de speciale hefpunten en zorg ervoor dat de takel zodanig wordt bevestigd dat de gebruiker niet wordt blootgesteld aan gevaar door takel, ketting of last
- Laat de last niet slingeren
- Om zijdelings trekken te voorkomen, mag het laten zakken en hijsen alleen worden uitgevoerd wanneer de lastketting een rechte en verticale lijn vormt tussen de last en het hefbevestigingspunt.

- Gebruik dit product alleen als alle stelvoeten zijn uitgeklappt en waterpas zijn gezet
- Zorg ervoor dat de naaf waterpas staat alvorens de kraan erin te plaatsen
- De zwenkwielen van het onderstuk dienen alleen voor positionering en mogen tijdens het gebruik niet worden belast*
- Zorg er altijd voor dat de bak vastzit aan de staart van het onderstuk voordat u gaat hijsen*
- Zorg er altijd voor dat de juiste hoeveelheid gewicht in de tegengewichtbak zit voordat u gaat hijsen*

* Alleen van toepassing op het tegengewichtssysteem



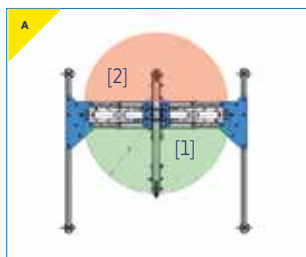
Waarschuwing

- De apparatuur mag niet buiten zijn beperkingen worden gebruikt of voor een ander doel worden gebruikt dan waarvoor deze is bestemd
- Takel of vervoer geen lasten wanneer er zich personen in de gevarezone bevinden
- Laat niet toe dat personen zich onder een zwevende last door bewegen
- Laat een hangende last nooit onbeheerd achter
- Let op gevaren bij het opzetten/inklappen, zoals beknelling van vingers in draaiende onderdelen
- Wees altijd bedacht op slechte weersomstandigheden, zoals harde of krachtige wind, die extra horizontale belastingen kunnen veroorzaken en de stabiliteit van de constructie in gevaar kunnen brengen. Stop het gebruik als het weer het hijsen bemoeilijkt en demonteer het systeem of bind het vast aan een stevige structuur om te voorkomen dat het omvalt
- Laat de last het systeem niet raken
- In geen geval mag het product onder belasting worden verplaatst
- Hijs geen lading buiten de toegestane werkstraal (zie figuur A en B)
- Verwijder in geen geval gewichten uit de bak tijdens het hijsen*

* Alleen van toepassing op het tegengewichtssysteem.

Toelaatbare rotatie

H-onderstuk: De werkstraal voor het H-onderstuk is 90° binnen de binnenkant van de poten van de sokkel, voor het hijsen van goederen, personen en valbeveiliging. In geladen toestand mag de kraan niet buiten het in de onderstaande afbeelding aangegeven gebied worden gedraaid. De afbeelding en tabel hieronder geven de werkstraal voor het H-onderstuk aan.

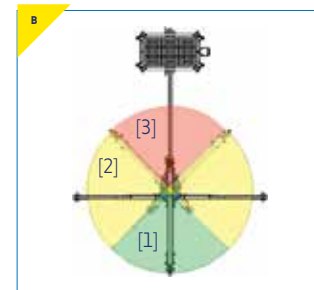


Gebied	Goederen hijsen	Persoon hijsen:	Valbeveiliging
Groen gebied [1]	✓	✓	✓
Rood gebied [2]	x	x	x

Tegengewicht: Het toelaatbare werkgebied voor het tegengewicht van het onderstuk is afhankelijk van de toepassing waarvoor het wordt gebruikt. Voor het hijsen van goederen en personen is het toegestane draaigebied 270°

Voor valbeveiligingstoepassingen is het toegestane draaigebied 45° aan elke kant vanaf het midden van het onderstuk.

Afhankelijk van de toepassing mag de kraan niet buiten de in de onderstaande afbeelding aangegeven gebieden worden gedraaid. De onderstaande afbeelding en tabel geven de werkstraal voor het tegengewicht aan.



Gebied	Goederen hijsen	Persoon hijsen:	Valbeveiliging
Groen gebied [1]	✓	✓	✓
Geel gebied [2]	✓	✓	x
Rood gebied [3]	x	x	x

➤ Valbeveiligingstoepassing

Valbeveiliging

Dit hoofdstuk mag niet los worden gelezen van alle andere hoofdstukken in deze handleiding. Lees de hele handleiding voordat u dit product gebruikt.

Valbeveiliging: Dit product is getest en voldoet aan de vereisten van EN795:2012 'Persoonlijke beschermingsmiddelen tegen vallen - Verankeringsvoorzieningen', afhankelijk van de configuratie van het product en de kraan die wordt gebruikt.

Bij gebruik voor valbeveiliging moet de operator gebruikmaken van een lichaamsharnas en een schokdemper die voldoen aan de desbetreffende nationale normen en voorschriften en die de maximaal toelaatbare kracht (m.a.f.) beperken tot 6 kN.

Elke activiteit waarbij een personen omhoog wordt gehesen of wordt laten gezakt, moet goed worden gepland en alle gewichten moeten duidelijk bekend zijn, en het moet duidelijk zijn wat de WLL (het maximale laadvermogen) en de beperkingen van alle onderdelen van een valbeveiligingssysteem zijn.

De in de onderstaande tabel vermelde mogelijkheden gelden alleen voor systemen met een standaard reikwijdte. Raadpleeg bij twijfel over uw systeem de serielabels, de op pagina 31 ingevulde informatie of neem contact op met uw leverancier. Aangepaste versies van het systeem zijn verkrijgbaar, afgestemd op specifieke hijsbehoeften. Deze versies worden aangeduid met een "C" aan het einde van het productnummer op het serielabel dat op elk product is aangebracht.

Werkstraal van kraan	Vereist tegengewicht [kg]
	EN795
800 mm	360 kg
1000 mm	360 kg
1200 mm	360 kg



Aanvullende opmerkingen voor juist gebruik

- Voer voorafgaand aan gebruik altijd een controle van dit apparaat uit. Het is raadzaam een buddiesysteem te gebruiken. De inspectie moet worden uitgevoerd door een bevoegd persoon
- Loop nooit weg uit de voetafdruk van het product en begeef u nooit buiten de aangewezen veilige zones terwijl u met het product bent verbonden wanneer er gevaar voor vallen bestaat
- Bij gebruik van het product als valstop-anker moet u ervoor zorgen dat er voldoende vrije valruimte is bij het werken op hoogte. Een bevoegd persoon moet dit berekenen, rekening houdend met alle onderdelen van het persoonlijke valbeveiligingssysteem
- Houd altijd rekening met de mogelijke gevolgen van scherpe randen, chemische reagentia, elektrische geleiding, snijden, schuren, blootstelling van het klimaat op alle onderdelen van het valbeveiligingssysteem en de gevolgen van gecombineerde krachten als gevolg van een slingerval
- Zorg ervoor dat de structuur waarop het product wordt gemonteerd horizontaal genoeg is om het waterpas te krijgen (controleer de noppenindicator) nadat de voeten zijn afgesteld
- Indien het product blootgesteld is geweest aan een val- of stootkracht, moet het onmiddellijk buiten gebruik worden gesteld

- › De ondergrond van de constructie waarop het product wordt geplaatst, moet de voor het werktuig gespecificeerde belastingen in alle toegestane richtingen kunnen dragen, met inbegrip van een veiligheidsfactor van ten minste 2
- › Overschrijd nooit het aantal toegestane gebruikers
- › Verstel het product nooit terwijl er iemand aan is verbonden
- › Gebruik alleen aangewezen ankerpunten voor de bevestiging van valbeveiligingsapparatuur
- › Zorg ervoor dat alle onderdelen van het valbeveiligingssysteem die worden gebruikt, compatibel zijn en voldoen aan de vereisten van de toepasselijke normen
- › Bij gebruik van dit product moet er voor aanvang van de werkzaamheden een reddingsplan zijn en moeten gebruikers zijn getraind in de juiste uitvoering van het plan en alle benodigde reddingsmiddelen bij de hand hebben
- › Indien de voorschriften dit vereisen, moet elke installatie worden goedgekeurd door een gekwalificeerd persoon
- › Draag altijd de juiste persoonlijke beschermingsmiddelen (PBM) bij het installeren, opstellen, ontmantelen en gebruiken van deze apparatuur
- › Verkeerd gebruik van dit product kan leiden tot ernstig letsel of de dood

Waarschuwing

- › Voor valbeveiligingstoepassingen is het maximale gebruikersgewicht 150 kg of het gewicht dat is toegestaan door de uitrusting met de laagste classificatie in het valbeveiligingssysteem
- › Zorg ervoor dat u de tabellen met de maximale kracht voor elk ankerpunt op de overeenkomstige kraan die is geselecteerd voor gebruik met de Porta Base, hebt gelezen en begrepen. Dit varieert (en neemt af) naarmate de werkstraal van de kraan groter wordt
- › Bij gebruik als valbeveiliging mag u slechts één valstopapparaat met elk(e) katrol/katrolwiel gebruiken en moet u ervoor zorgen dat de touwen elkaar nooit kruisen
- › Bij gebruik van het product in combinatie met valbeveiligingsproducten van een andere fabrikant, moet u ervoor zorgen dat u de gebruiksaanwijzing van die producten hebt gelezen om zeker te zijn dat deze geschikt zijn en u de eventuele gebruiksbependingen kent. Gebruik alleen goedgekeurde beugels voor het aansluiten van lieren en zelfoprollende veiligheidslijnen

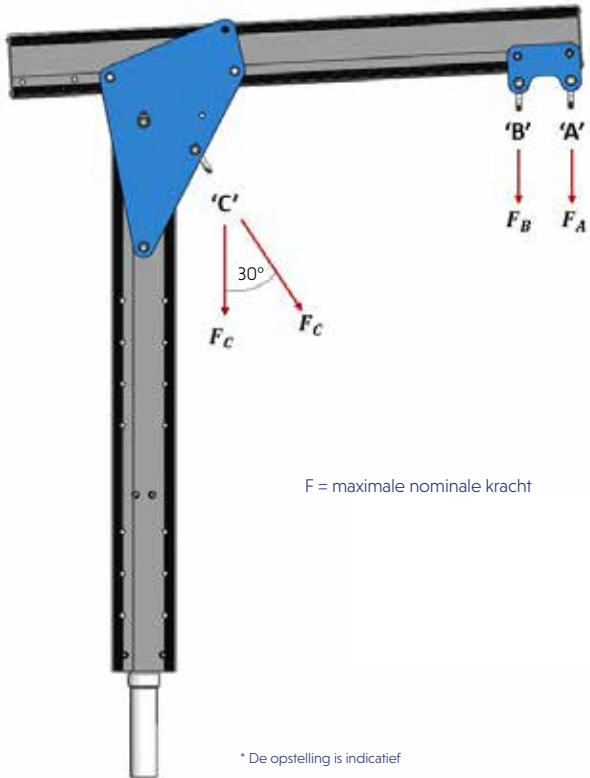
- › Het is van essentieel belang voor de veiligheid dat het product onmiddellijk buiten gebruik wordt genomen en niet opnieuw wordt gebruikt tot dit schriftelijk door een bevoegd persoon is bevestigd, indien...

1. Er twijfel bestaat over de status ervan voor een veilig gebruik of;
2. Het product is gebruikt om een val te stoppen
3. Het product voor enig ander doel is gebruikt dan als onderdeel van een persoonlijk valbeveiligingssysteem

IRATA [International Rope Access Trade Association]

Dit product is geschikt om toegang te krijgen door middel van een touw en is getest tot een statische belasting van 15 kN volgens de testvereisten van de internationale gedragscode (ICOP) van IRATA.

➤ Valbeveiligingstoepassingen

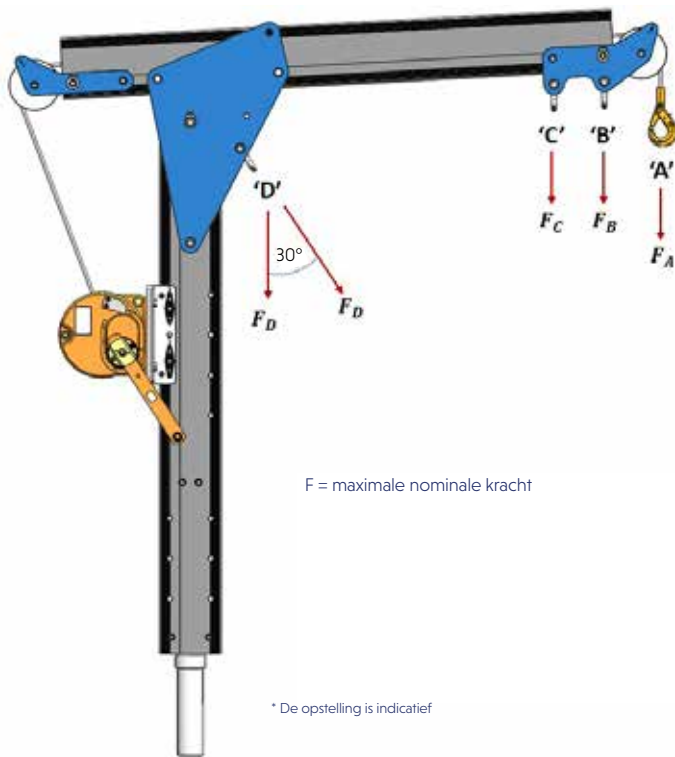


F = maximale nominale kracht

* De opstelling is indicatief

INFORMATIE OVER VALBEVEILIGINGSSYSTEEM	T DAVIT [Type 5]			
	Werkstraal van kraan	Ankerpunt 'A'	Ankerpunt 'B'	Ankerpunt 'C'
PortaBase en vaste sok	800 mm	22,2 kN	22,2 kN	22,2 kN
	< 1000 mm	16 kN	16 kN	22,2 kN
	< 1200 mm	16 kN	16 kN	22,2 kN
Alleen vaste sok	< 1600 mm	15 kN	15 kN	22,2 kN

**Alleen kranen met een werkstraal tot 800 mm kunnen worden gebruikt met het PORTABASE H Base-systeem



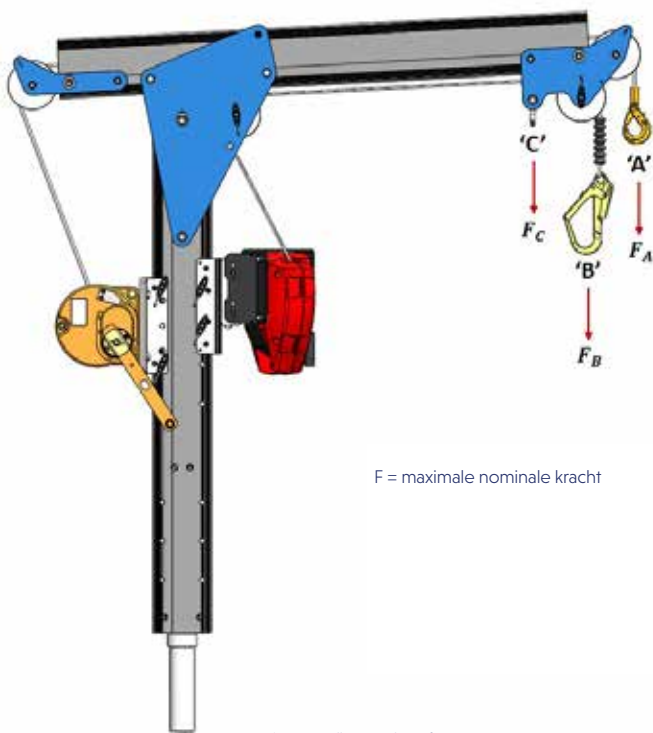
F = maximale nominale kracht

* De opstelling is indicatief

INFORMATIE OVER VALBEVEILIGINGSSYSTEEM	T DAVIT [Type W]				
	Werkstraal van kraan	Ankerpunt 'A'	Ankerpunt 'B'	Ankerpunt 'C'	Ankerpunt 'D'
PortaBase en vaste sok	800 mm	22,2 kN	22,2 kN	22,2 kN	22,2 kN
	< 1000 mm	16 kN	16 kN	16 kN	22,2 kN
	< 1200 mm	16 kN	16 kN	16 kN	22,2 kN
Alleen vaste sok	< 1600 mm	15 kN	15 kN	15 kN	22,2 kN

**Alleen kranen met een werkstraal tot 800 mm kunnen worden gebruikt met het PORTABASE H Base-systeem

➤ Valbeveiligingstoepassingen

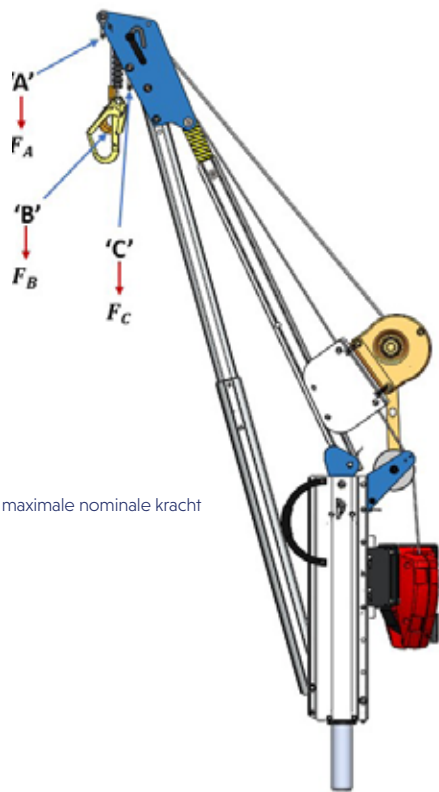


F = maximale nominale kracht

* De opstelling is indicatief

INFORMATIE OVER VALBEVEILIGINGSSYSTEEM	T DAVIT [Type DW]			
	Werkstraal van kraan	Ankerpunt 'A'	Ankerpunt 'B'	Ankerpunt 'C'
PortaBase en vaste sok	800 mm	22,2 kN	22,2 kN	22,2 kN
	< 1000 mm	16 kN	16 kN	16 kN
	< 1200 mm	16 kN	16 kN	16 kN
Alleen vaste sok	< 1600 mm	15 kN	15 kN	15 kN

**Alleen kranen met een werkstraal tot 800 mm kunnen worden gebruikt met het PORTABASE H Base-systeem



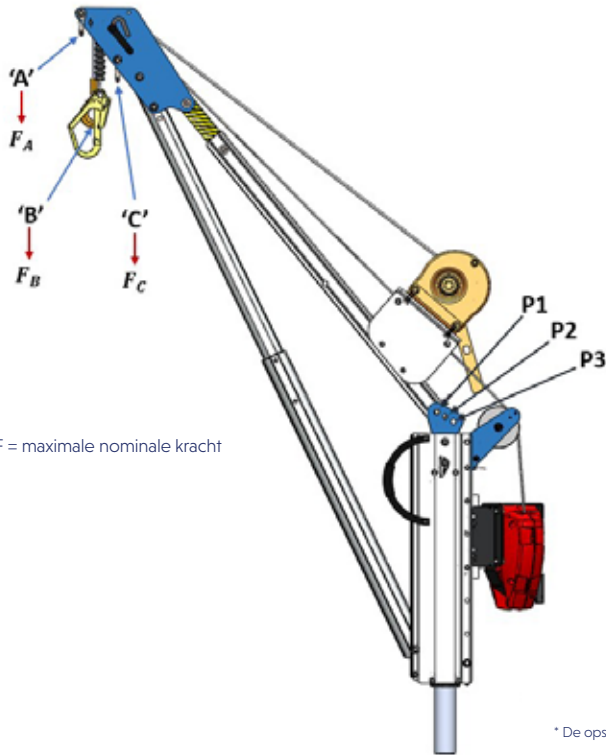
F = maximale nominale kracht

* De opstelling is indicatief

INFORMATIE OVER VALBEVEILIGINGSSYSTEEM	PORTA DAVIT QUANTUM met verminderde werkstraal [PDQRW]			
	Werkstraal van kraan	Ankerpunt 'A'	Ankerpunt 'B'	Ankerpunt 'C'
	800 mm	16 kN	16 kN	16 kN

Dit product is ontwikkeld voor de PORTABASE-reeks, waaronder het H-onderstuk en tegengewicht, waarbij de beperkte werkstraal is vereist voor toegang tot besloten ruimten. Dit product kan ook worden gebruikt met vaste sokken.

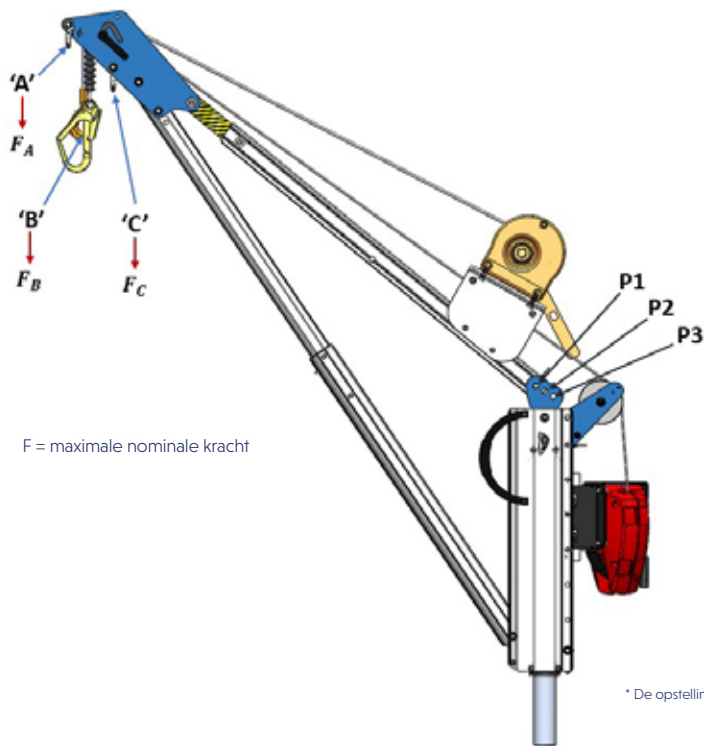
> Valbeveiligingstoepassingen



INFORMATIE OVER VAL- BEVEILIGINGSSYSTEEM	PORTA DAVIT QUANTUM 1 met lier [PDQ1W]			
	Werkstraal van kraan	Ankerpunt 'A'	Ankerpunt 'B'	Ankerpunt 'C'
P1	1000 mm	15 kN	15 kN	15 kN
P2	1100 mm	15 kN	15 kN	15 kN
P3	1200 mm	15 kN	15 kN	15 kN

Dit product is uitsluitend ontworpen voor vaste sokken of met het PORTABASE-tegengewichtssysteem (raadpleeg de montage- en gebruikshandleiding voor meer informatie en beperkingen)

* De opstelling is indicatief



F = maximale nominale kracht

* De opstelling is indicatief

INFORMATIE OVER VAL- BEVEILIGINGSSYSTEEM	PORTA DAVIT QUANTUM 2 met lier [PDQ2W]			
	Positie van pin	Werkstraal van kraan	Ankerpunt 'A'	Ankerpunt 'B'
P1	1300 mm	12 kN	12 kN	12 kN
P2	1400 mm	12 kN	12 kN	12 kN
P3	1500 mm	12 kN	12 kN	12 kN

Dit product is uitsluitend ontworpen voor vaste sokken of met het PORTABASE-tegengewichtssysteem (raadpleeg de montage- en gebruikshandleiding voor meer informatie en beperkingen)

› Inspectie en onderhoud

De volgende informatie is gebaseerd op de aanbevelingen van REID Lifting en doet geen afbreuk aan de verantwoordelijkheid van de gebruiker om te voldoen aan de relevante voorschriften en normen die gelden in de respectieve landen en regio's waarin het systeem wordt gebruikt.

Vóór gebruik moet het product aan de hand van onderstaande controlelijst op zichtbare gebreken worden gecontroleerd:

- › Controleer of alle lasnaden op de naaf vrij zijn van scheuren en mankementen
- › Controleer of de stelvoeten geen tekenen van vervorming, corrosie of beschadiging vertonen.
- › Controleer of alle afstelpennen niet zijn vervormd of beschadigd. Alle pinnen moeten volledig vastzitten alvorens u het product mag gebruiken.
- › Controleer of alle bouten goed vastzitten en vrij zijn van overmatige corrosie
- › Zorg ervoor dat alle pootdelen vrij zijn van deuken
- › Zorg ervoor dat de gewichtbak alle gewichten* kan dragen
- › Zorg ervoor dat de gewichtbak volledig aan de staart vastzit voordat u gaat hijsen.
- › Zorg ervoor dat de fuseepen voor de kraan volledig in de naaf vastzit voordat u een lading aanbrengt.
- › Controleer of de kraan voldoet aan de bijbehorende montage- en bedieningshandleiding.

*Alleen van toepassing op het tegengewichtssysteem.

Inspecties worden geïnitieerd door de gebruiker. De bovenstaande lijst heeft betrekking op de belangrijkste onderdelen van dit product. Eventuele accessoires en onderdelen van derden moeten worden geïnspecteerd volgens de daarbij bijbehorende instructies.

Regelmatige inspecties

Om ervoor te zorgen dat de constructie van het product in veilige staat blijft, moet het regelmatig door een bevoegd persoon worden geïnspecteerd. Wij raden aan om om de 6 maanden een inspectie uit te voeren voor het hijsen van personen, en om de 12 maanden voor het hijsen van goederen, tenzij plaatselijke regelgeving, ongunstige werkomstandigheden of het gebruiksprofiel en risico een kortere periode noodzakelijk maken. De onderdelen van de systeemconstructie moeten worden gecontroleerd op beschadiging, slijtage, corrosie en andere onregelmatigheden. Het kan nodig zijn om de systeemconstructie te demonteren om dit te doen. Bijzondere aandacht moet worden besteed aan controle op: deuken in de profielen, slijtage of oprekking van de boutgaten, en er moet worden gecontroleerd of de loopkat vrij langs de balk beweegt.

Het wordt aanbevolen om na inspectie of reparatie de datum van de volgende inspectie op het werktuig aan te brengen.

Inspecties worden geïnitieerd door de gebruiker. Voor uitvoerige informatie over inspectie- en testcriteria kunt u terecht bij de technische afdeling van uw leverancier of bij REID Lifting. Het inspectierapport van het werktuig vindt u op pagina 35.

Bij gebruik van het product in een explosieve atmosfeer, verwijzen wij u naar het aanvullende hoofdstuk genaamd 'ATEX'.

Onderhoud en reparatie

Om een goede werking te verzekeren, moet worden voldaan aan de voorwaarden voor inspectie en onderhoud. Indien gebreken worden vastgesteld, stop dan onmiddellijk met het gebruik van het product.

Zonder schriftelijke toestemming van de fabrikant mogen er geen wijzigingen in of toevoegingen aan de apparatuur worden aangebracht die verder gaan dan het vervangen van standaardonderdelen door een erkende vertegenwoordiger. Noodzakelijke reparaties die tijdens de inspecties aan het licht komen, mogen alleen worden uitgevoerd door een erkende gespecialiseerde werkplaats met originele reserveonderdelen. Reparaties moeten worden uitgevoerd in overeenstemming met de instructies van de fabrikant.

Het verdient aanbeveling de apparatuur schoon en droog te houden. Het wordt aanbevolen het werktuig te reinigen met een spons of doek met warm zeepwater, en het vervolgens af te spoelen en te laten drogen.

Dit product mag alleen worden geassembleerd met behulp van metrische bevestigingsmiddelen van hetzelfde type en dezelfde kwaliteit als die welke door de oorspronkelijke fabrikant zijn geleverd. Doet u dit niet, dan kan dat gevolgen hebben voor de structurele prestaties en stabiliteit van het product. Reid Lifting en zijn wederverkopers kunnen deze reserveonderdelen ter plaatse leveren.

Opslag en vervoer

Houd bij het vervoer van onderdelen rekening met alle aspecten ten aanzien van het handmatig hanteren van onderdelen.

Gooi het product niet neer en leg er geen voorwerpen op.

Plaats onderdelen altijd voorzichtig en veilig op de grond om beschadiging van het werktuig te voorkomen.

Dit product als upgrade kan worden ontworpen voor gebruik in explosieve atmosferen in overeenstemming met de volgende vereisten en informatie. Elk gebruik dat hiervan afwijkt of dit overschrijdt, wordt als onjuist beschouwd en REID Lifting Ltd aanvaardt geen verantwoordelijkheid of aansprakelijkheid voor schade als gevolg van onjuiste toepassing. Het risico berust uitsluitend bij de gebruiker. Indien het product op enigerlei wijze is aangepast, voldoet het mogelijk niet meer aan de normen en is het niet langer geschikt voor gebruik in een explosieve omgeving. Als dit het geval is, vervallen onderstaande markeringen. Neem in geval van twijfel contact op met uw REID-vertegenwoordiger.

Classificatie [Zone 2]

Het product kan voldoen aan de vereisten van Categorie 3 voor gebruik op plaatsen van Zone 2 waar ontploffingsgevaar kan heersen en biedt een normaal beschermingsniveau wanneer het onwaarschijnlijk is dat mengsels van lucht en gassen, dampen of nevels of mengsels van lucht en stof zullen voorkomen of, indien dit toch het geval is, dit waarschijnlijk slechts zelden en voor een korte periode het geval zal zijn.

Als het product geschikt is voor gebruik in deze omgeving, is de volgende identificatie op het serielabel zichtbaar:

Voor omgevingen van Zone 2:



Vonkvorming

Er bestaat een verhoogd gevaar van ontbranding wanneer bepaalde materiaalcombinaties botsen, namelijk niet-corrosiebestendig staal of gietijzer tegen aluminium, magnesium of pertinente legeringen. Dit geldt vooral in het geval van roest of oppervlakte-roest. Bij montage van het product en het aanbrengen van de bevestigingsonderdelen moeten deze derhalve vrij zijn van roest en vuil van welke aard dan ook. Zoals gezegd, moet ervoor worden gezorgd dat het product op de juiste manier wordt gehanteerd, er nooit mee wordt gegooid en het altijd voorzichtig op de grond wordt geplaatst.

Statische elektriciteit

Voor toepassingen in Zone 2 bestaat het potentiële risico van de opbouw van statische elektriciteit die kan leiden tot een vonk die tot ontbranding kan leiden. Om het risico te verkleinen worden de gepoedercoate delen verwijderd, zodat het product een duidelijke weg naar de aarde heeft. Hoewel het risico van een dergelijke ontbranding onwaarschijnlijk is, is het de verantwoordelijkheid van de gebruiker ervoor te zorgen dat de weg naar de aarde gehandhaafd blijft.

Inspectie, onderhoud en reparatie

Speciale aandacht moet worden besteed aan stofafzetting op de constructie, vooral op plaatsen waar de profielen met elkaar in contact komen, en deze moeten worden schoongeveegd en er moet voor worden gezorgd dat geen materialen worden aangebracht die elektrostatische oplading kunnen veroorzaken.

De constructie is hoofdzakelijk gemaakt van aluminium, dat niet roest. Er zijn echter overal stalen onderdelen gebruikt.

Indien de aluminium constructie roest vertoont, moet de constructie worden schoongeveegd zoals hierboven beschreven. Indien een stalen onderdeel roest vertoont, moet dat onderdeel buiten gebruik worden gesteld en mag de constructie niet worden gebruikt tot er een nieuw onderdeel is gemonteerd.

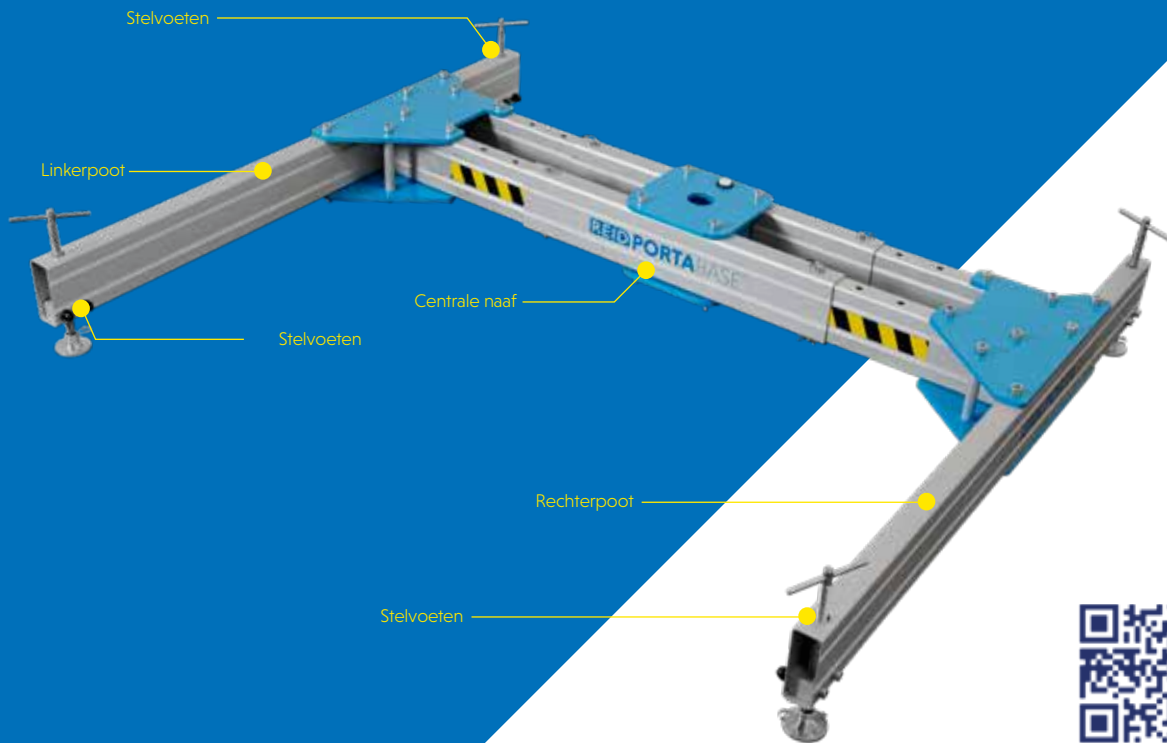
Bij gebruik van dit product in een explosieve omgeving moeten, naast de hierboven vermelde informatie over regelmatige inspectie en onderhoud, de volgende aanvullende instructies worden opgevolgd:

- ▶ Bij gebruik in een explosiegevaarlijke omgeving moet de gebruiker voorafgaand aan elk gebruik inspecties laten uitvoeren.
- ▶ Inspecties en onderhoud moeten op een veilige afstand van een explosieve atmosfeer worden uitgevoerd.

› Montage-instructies

De PORTA BASE [H Base] en de onderdelen waaruit deze is samengesteld, staan in de onderstaande afbeelding beschreven.

Het H Base-systeem wordt geleverd in drie onderdelen: linkerpoot, rechterpoot en centrale naaf.



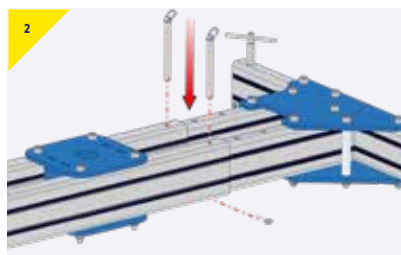
Er moeten passende persoonlijke beschermingsmiddelen worden gedragen:
› Handschoenen › Beschermend schoeisel › Veiligheidshelm



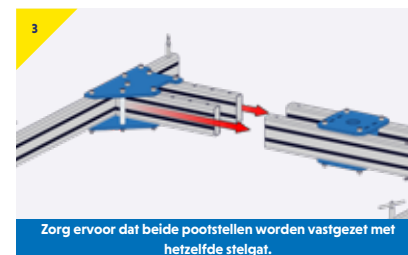
Montage van de PORTA BASE [H Base]



- Plaats de eerste poot in de centrale naaf.



- Plaats de gaffelpennen op beide delen en zet ze vast met de bijgeleverde R-klemmen.



- Herhaal stap 1 t/m 2 voor de tweede poot en zet de poot vast op de centrale naaf.

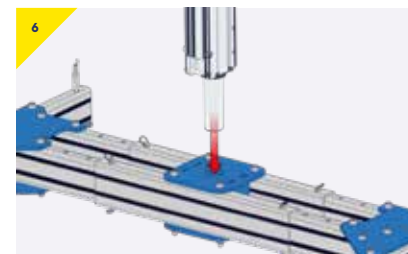
H-onderstuk waterpas zetten



- Stel de naaf waterpas door de voeten te verstellen. Controleer het resultaat met de waterpas op de bovenkant van de centrale naaf.



- Herhaal stap 4 voor elk van de stelvoeten.



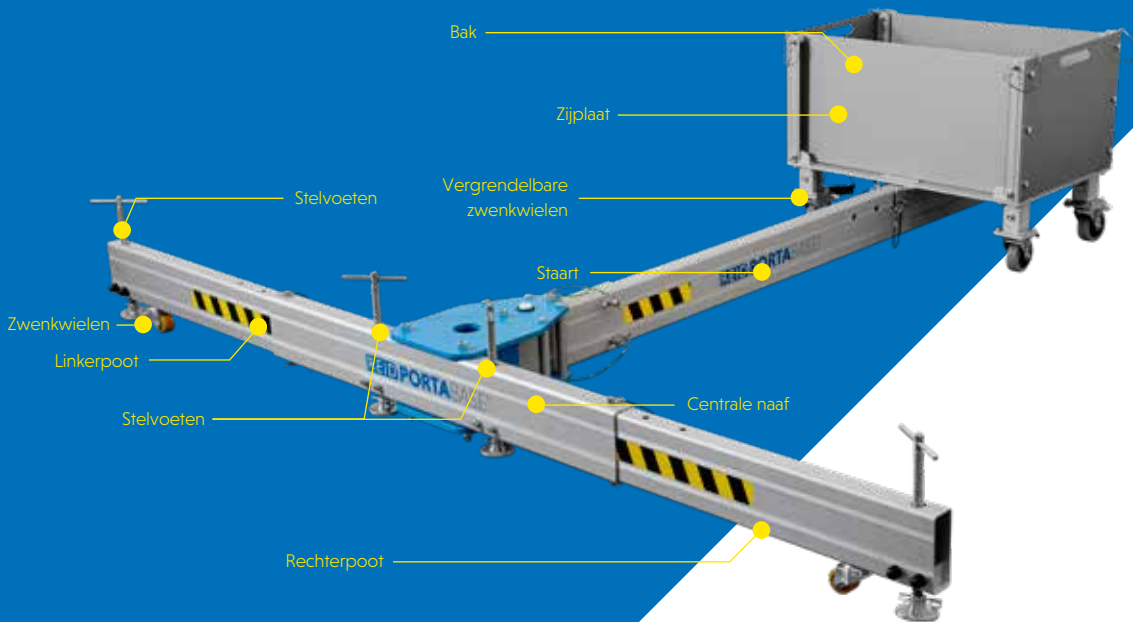
- Steek de kraan in de centrale naaf voor gebruik.

N.B. Raadpleeg de montage- en bedieningshandleiding van het kraansysteem dat met de PORTA BASE wordt gebruikt.

Montage-instructies

De PORTA BASE [Tegengewicht] en de samenstellende onderdelen ervan staan in de onderstaande afbeelding beschreven.

Het tegengewichtssysteem wordt geleverd in vijf onderdelen, namelijk de linkerpoot, de rechterpoot, de centrale naaf, de staart en de bak.



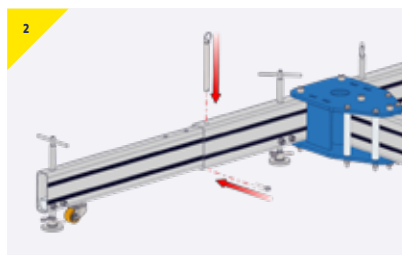
Er moeten passende persoonlijke beschermingsmiddelen worden gedragen:
➤ Handschoenen ➤ Beschermend schoeisel ➤ Veiligheidshelm



Montage van de PORTA BASIS [Tegengewicht]



- › Plaats de eerste poot in de centrale naaf.

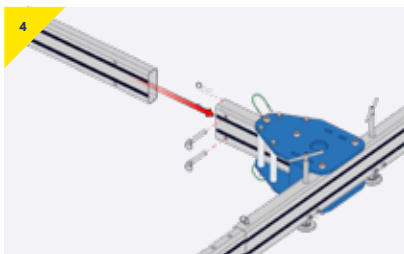


- › Plaats de gaffelpen en zet deze vast met de bijgeleverde R-klemmen.



- › Herhaal stap 1 en 2 voor de tweede poot en zet de poot vast op de centrale naaf.

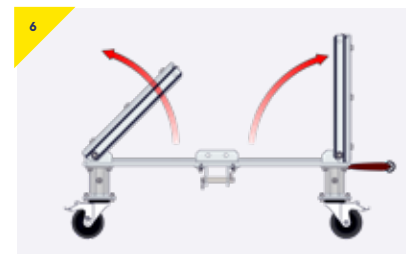
Bak



- › Steek de staart in de centrale naaf en zet hem vast met de bijgeleverde gaffelpen en R-klem.

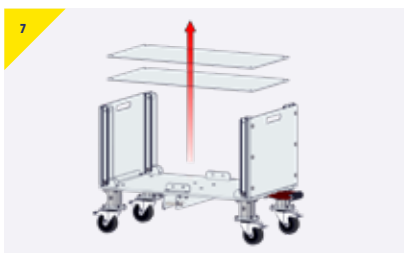


- › Verwijder de pinnen aan elke kant om de bak open te vouwen.

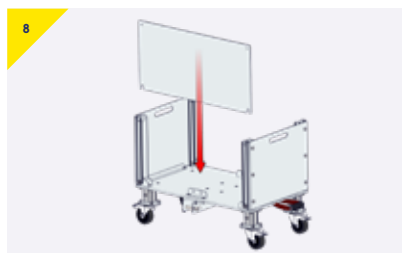


- › Vouw elk uiteinde van de bak open.

Montage-instructies



- Verwijder de eerste zijplaat uit de opbergpositie aan de onderkant van de bak.



- Plaats de eerste zijplaat tussen de eindplaatkanalen.



- Zorg ervoor dat de zijplaat goed over de pin heen zit.

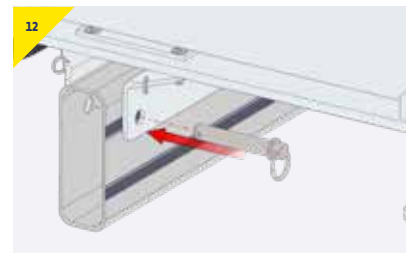


- Bevestig met de pinnen op zijn plaats.

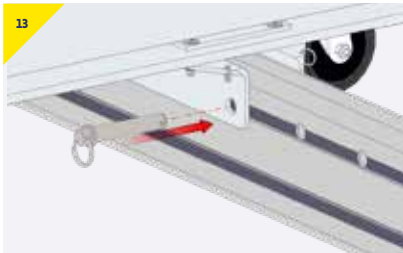


Zorg ervoor dat alle pinnen volledig vastzitten

- Herhaal stap 7 t/m 10 voor de tweede zijplaat.



- Bevestig de bak aan de staart en zet beide zijden vast met pinnen.



- › Zorg ervoor dat de pinnen aan beide zijden volledig vastzitten.



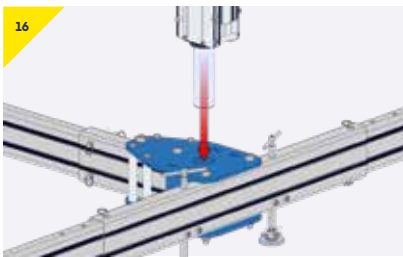
De zwenkwielen zijn alleen bedoeld voor positionering en niet geschikt voor ladingen.

- › Stel de naaf waterpas door de voeten te verstellen. Controleer het resultaat met de waterpas op de bovenkant van de centrale naaf.



Zorg ervoor dat alle voeten contact maken met het oppervlak, zodat de last gelijkmatig wordt verdeeld.

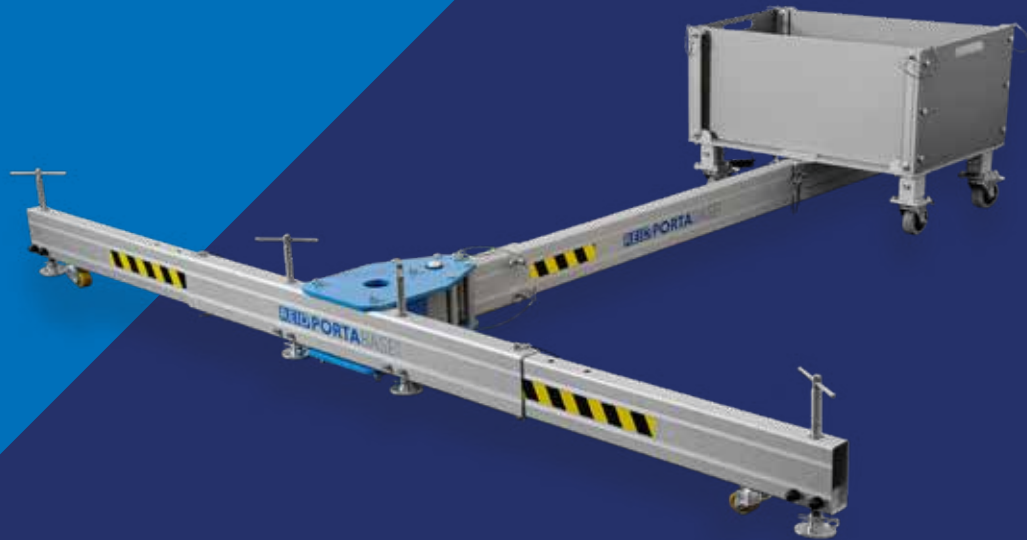
- › Herhaal stap 14 voor elk van de stelvoeten.



- › Steek de kraan in de centrale naaf voor gebruik.

N.B. Raadpleeg de montage- en bedieningshandleiding van het kraansysteem dat met de PORTA BASE wordt gebruikt.

Varianten en **opties.**



In de onderstaande lijst staat een overzicht van de beschikbare varianten en opties;

- › In hoogte verstelbare voeten

In hoogte verstelbare voeten

De PORTABASE bak voor het tegengewicht kan worden uitgerust met in hoogte verstelbare voeten. Dit zorgt voor een extra nauwkeurige hoogteafstelling [tot 230 mm].

Elke voet kan onafhankelijk worden ingesteld, zodat het systeem ook op een oneffen ondergrond waterpas kan worden gezet.

- › Bevestig de in hoogte verstelbare voeten aan de bak en zet ze vast met de bijgeleverde bouten, zoals aangegeven in figuur 1.

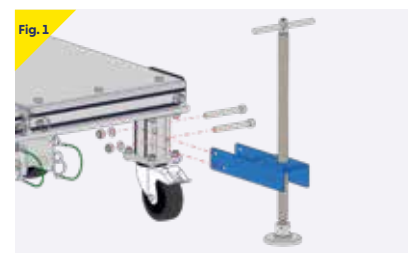
Indien de in hoogte verstelbare voeten van de gewichtsbak zijn aangebracht, moeten de volgende punten in acht worden genomen:

- › Bij het verplaatsen van de gewichtsbak moeten de hoogte-instelpoten altijd volledig ingetrokken zijn, zoals afgebeeld in figuur 2.
- › Zet het systeem op de plaats van de hijsactiviteit voordat u de hoogte instelt
- › Til elke poot met de hand op en stel de hoogte in door de hendel met de klok mee te draaien.
- › Na afstelling van alle vier de poten op de bak, moet u ervoor zorgen dat het systeem waterpas staat voordat u het gebruikt.

Inspectie en onderhoud

De poten en beugels moeten periodiek worden geïnspecteerd door een bevoegd persoon, overeenkomstig de richtlijnen voor inspectie en onderhoud van de producten.

De schroefdraad van de in hoogte verstelbare voeten moeten regelmatig maar binnen elke 6 maanden (afhankelijk van de gebruiksomstandigheden) met EP2-vet worden gesmeerd.



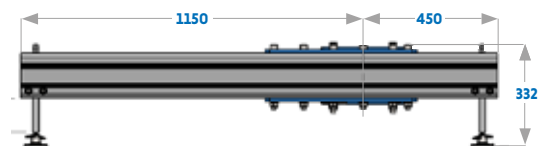
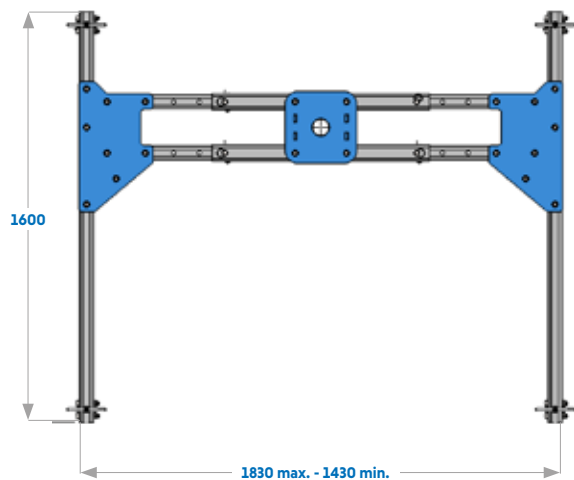
In hoogte verstelbare voeten in gearpeerde positie



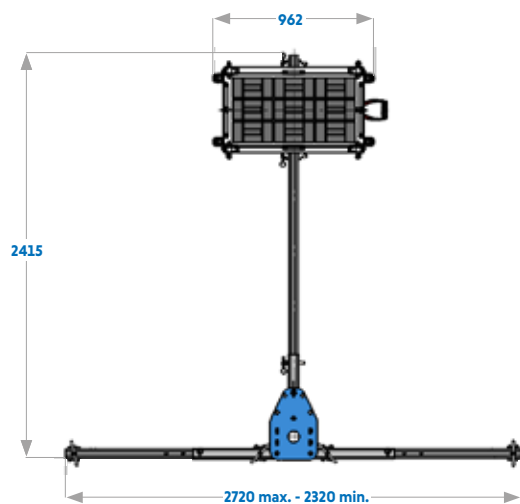
Zet de in hoogte verstelbare voeten op de gewenste hoogte

> Afmetingen

PORTABASE™ [H Base]



PORTABASE™ [Tegengewicht]



➤ Kwaliteit en veiligheid

Verordeningen, normen en richtlijnen

Dit product voldoet aan de volgende vereisten:

- ATEX-richtlijn - 2014/34/EU*
- Richtlijn betreffende machines 2006/42/EG
- PBM-verordening (EU) 2016/425
- The Provision and Use of Work Equipment Regulations 1998 (De voorschriften van 1998 inzake de terbeschikkingstelling en het gebruik van arbeidsmiddelen) (S.I. 1998 nr. 2306)
- The Lifting Operations and Lifting Equipment Regulations 1998 (De verordeningen van 1998 inzake hijs- en hefverrichtingen en -apparatuur) (S.I. 1998 nr. 2307)
- In overeenstemming met EN795:2012 en OSHA 1926.502(d)(15)

*Secties over poedercoating verwijderd

Het is van essentieel belang dat de veiligheidsvoorschriften van het land in kwestie voor het gebruik van handmatige hefwerktuigen worden nageleefd.

Accreditaties

Kwaliteit en veiligheid vormen de kern van de werketos bij REID Lifting en wij streven de allerhoogste normen na. Met dit in gedachten hebben wij externe accreditaties in het leven geroepen om ervoor te zorgen dat wij ons blijven concentreren op wat belangrijk is voor onze klanten en gebruikers, en om voorop te blijven lopen bij trends en ontwikkelingen in de markt.

REID Lifting wordt voortdurend gecontroleerd door Lloyds Register Quality Assurance (LRQA) met het oog op de goedkeuring van zijn geïntegreerde managementsysteem, waarin het beheer van kwaliteitssystemen, milieukwesties en de gezondheids- en veiligheidswerkwijzen binnen het bedrijf zijn gecombineerd.

- ISO 9001:2015 - Kwaliteitsmanagementsysteem dat het vermogen van een organisatie beoordeelt om op consistente wijze producten te leveren die voldoen aan de eisen van de klant en de toepasselijke regelgeving en dat is gericht op het verbeteren van de klanttevredenheid.
- ISO 14001:2015 - Bepaalt de vereisten voor het implementeren van milieubeheersystemen in alle onderdelen van de organisatie.
- ISO 45001 - Gezondheids- en veiligheidsmanagementsysteem

- LEEA-lidmaatschap - REID Lifting is volwaardig lid van de Lifting Equipment Engineers Association (LEEA-lidmaatschap 000897). REID Lifting voldoet aan de belangrijkste doelstellingen van dit verbond, namelijk het realiseren van de hoogste normen op het gebied van kwaliteit en integriteit bij de activiteiten van de leden. De toetredingskwalificaties zijn veeleisend en worden strikt gehandhaafd door middel van technische audits op basis van de technische vereisten voor leden.
- IRATA - REID Lifting is geassocieerd lid van de Industrial Rope Access Trade Association (IRATA Internationaal, lidmaatschapsnummer 148). REID Lifting werkt volgens de IRATA-gedragscode en draagt op die manier bij tot de ontwikkeling van veilige systemen.

Conformité Européenne [CE]

De producten van REID Lifting zijn ontworpen, getest en (in voorkomend geval) goedgekeurd door de Conformité Européenne. Deze producten van REID Lifting zijn daarmee gecertificeerd en voldoen aan de vereisten van de Europese richtlijnen en verordeningen betreffende gezondheids- en veiligheidsvoorschriften. Het EG-typeonderzoek voor dit werktuig is uitgevoerd door SGS United Kingdom Ltd, 202b, Worle Parkway, Weston-super-Mare, BS22 6WA, Verenigd Koninkrijk (CE-body nr. 0120) overeenkomstig Module B van de PBM-verordening. Het EG-kwaliteitsborgingssysteem voor dit werktuig is uitgevoerd door SGS Fimko Oy, Takomotie 8, FI-00380 Helsinki, Finland. (CE-orgaan nr. 0598) in overeenstemming met module D PBM-verordening (EU) 2016/425.

De Queen's Award for Enterprise Testing

REID Lifting heeft deze prestigieuze prijs al vier keer gekregen voor ontwerp, ontwikkeling en verkoop van lichtgewicht, draagbare en veilige hefwerktuigen.

- › Categorie 'Innovation' 2006 en 2013
- › Categorie 'International Trade' 2013 en 2018

Tests

Tests en de beoordeling van technische dossiers vormen integrale onderdelen van ons ontwerp- en productieproces. Waar nodig worden producten extern geverifieerd door middel van door de overheid erkende, aangemelde instanties.

Alle producten zijn grondig op type getest. Elk product wordt geleverd met een conformiteitscertificaat en een individueel verslag van de grondige onderzoeken of tests.

Taal

Het is van essentieel belang voor de veiligheid van de gebruiker dat, indien dit product wordt doorverkocht buiten het oorspronkelijke land van bestemming, de wederverkoper instructies voor gebruik, onderhoud, inspectie en reparatie verstrekt in de taal van het land waarin het product zal worden gebruikt.

Intellectueel-eigendomsrechten op het product

Op alle producten van REID Lifting Ltd zijn intellectueel-eigendomsrechten van toepassing. Er zijn patenten aangevraagd, of in behandeling, voor:

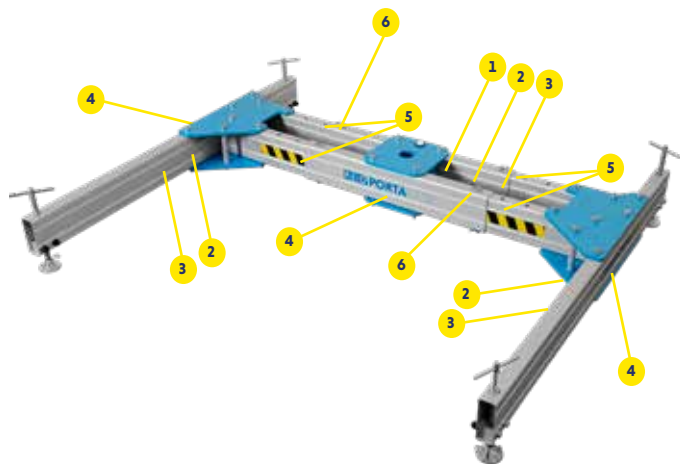
PORTAGANTRY™ | **PORTAGANTRY^{RAPIDE}** | **PORTADAVIT^{QUANTUM}** | **TDAVIT™**

Alle productnamen zijn handelsmerken van REID Lifting Ltd:

PORTAGANTRY™ | **PORTAGANTRY^{RAPIDE}** | **PORTADAVIT™** | **PORTABASE™** | **TDAVIT™** | **PORTAQUAD™**

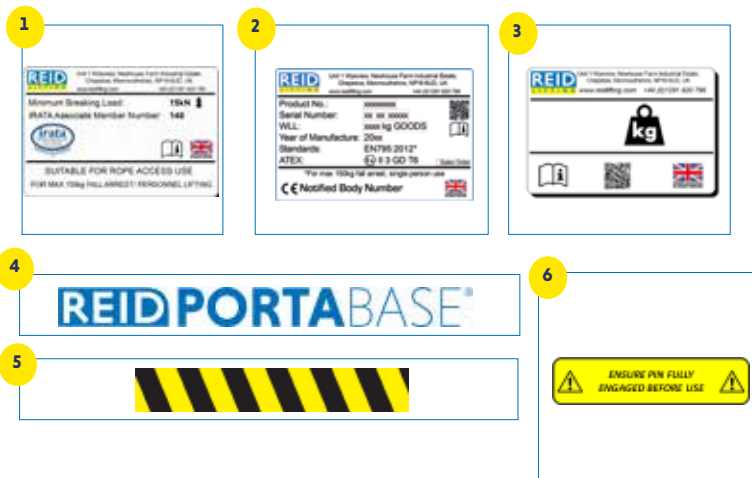
➤ Labels op product

PORTABASE™ [H Base]

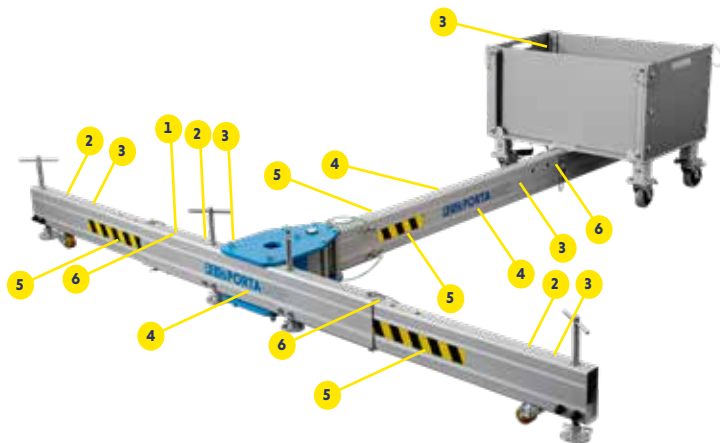


Labels op product

De volgende labels moeten op het product aanwezig zijn en leesbaar zijn.

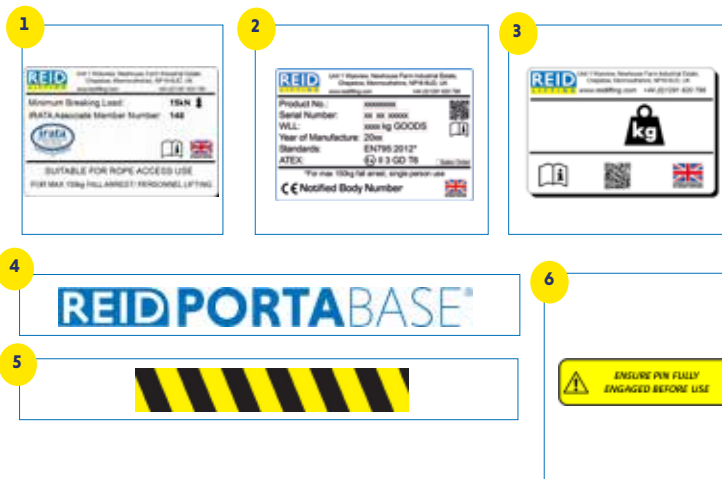


PORTABASE™ [Tegengewicht]



Labels op product

De volgende labels moeten op het product aanwezig zijn en leesbaar zijn.



> Opmerkingen



Voeg hier de gegevens van de serienummers op het product in de tabel in:

Markering

De serielabels geven aan:

- Het identificatienummer van het product
- Het unieke serienummer van het product
- De capaciteit (WLL) van het werktuig
- Het jaar van productie
- De normen volgens welke het werktuig is goedgekeurd
- De ATEX-klasse van het product (indien van toepassing)
- CE-markering

Periodiek onderzoek en reparatiegeschiedenis

Datum	Gecontroleerd door	Akkoord/niet akkoord	Opmerkingen

Contact

Hoofdkantoor, VK

Unit 1 Wyeview
Newhouse Farm Industrial Estate
Chepstow
Monmouthshire
NP16 6UD
Verenigd Koninkrijk

-  +44 (0)1291 620 796
-  enquiries@reidlifting.com
-  www.reidlifting.com

Alle hier vermelde informatie is auteursrechtelijk beschermd door REID Lifting Ltd. Alle bedrijfs- en productnamen zijn beschermd door handelsmerken en handelsnamen en alle intellectuele-eigendomsrechten op producten van REID Lifting Ltd. Intellectuele-eigendomsrechten op producten zijn beschermd door patenten, aangevraagde patenten en/of ontwerprechten.

 Gedrukt volgens milieuvriendelijke processen en met milieuvriendelijke materialen.