



PORTA DAVIT QUANTUM™

➤ Montage- en bedieningshandleiding

> Inhoud

Juist gebruik

4

Beoogd gebruik
Inspectie voorafgaand aan ingebruikname
Inspectie voorafgaand aan werkzaamheden
Maximale capaciteit
Temperatuurbereik
Opmerkingen voor juist gebruik
Vrijwaringsverklaring
Waarschuwing
Valbeveiliging
Aanvullende opmerkingen voor juist gebruik
Waarschuwing

Inspectie en onderhoud

8

Regelmatige inspecties
Onderhoud en reparatie
Opslag en vervoer
Overbelastingsindicator
Sokken
Installatie van sokken
Minimale montagevereisten
Verificatie van de installatie

ATEX

12

ATEX
Classificatie [Zone 2]
Classificatie [Zone 1]
Vonkvorming
Statische elektriciteit
Inspectie, onderhoud en reparatie

Montage-instructies

14

Varianten en opties

19

Afmetingen

22

Kwaliteit en veiligheid

24

Regelgeving, normen en richtlijnen
Accreditaties
Conformité Européenne [CE]
De Queen's Award for Enterprise
Tests
Taal
Intellectueel-eigendomsrechten op het product

Labels op product

26

Inspectieverslag

27

Lichtgewicht. Draagbaar. **Veilig.**

Lees de volgende instructies en aanwijzingen zorgvuldig door voordat u het systeem gebruikt of in gebruik neemt. In de instructies vindt u belangrijke informatie over hoe u het systeem op een veilige en efficiënte manier kunt hanteren en gebruiken, waardoor gevaren worden voorkomen, reparatiekosten en uitvaltijd worden beperkt en de betrouwbaarheid en levensduur van het systeem worden verlengd.

De instructies zijn van toepassing op:

- › Bediening, waaronder voorbereiding, probleemoplossing tijdens gebruik en reiniging
- › Onderhoud, inspectie en reparatie
- › Vervoer

Het is de verantwoordelijkheid van de eindgebruiker om zich te houden aan de gezondheids- en veiligheidsnormen en de wetgeving ter voorkoming van ongevallen die gelden in de respectieve landen en regio's waarin het systeem wordt gebruikt. Het is ook de taak van de gebruiker of bevoegde persoon om ervoor te zorgen dat iedereen die met de apparatuur werkt, de benodigde medische en fysieke capaciteiten heeft. Er moet ook een reddingsplan voorhanden zijn voor het geval zich tijdens de werkzaamheden een noodsituatie voordoet. Dit document moet deel uitmaken van de Risicoanalyse en Methodeverklaring die voor elk hefwerktuig vereist zijn.

> Juist gebruik

Beoogd gebruik

Dit product is bestemd om te worden gebruikt om goederen te hijsen, personen te hijsen of om een veiligheidsverankerang aan te brengen bedoeld om vallen te voorkomen.

Van alle gebruikers van dit product wordt verwacht dat zij de nodige medische en fysieke capaciteiten hebben, volledig opgeleid zijn en bekwaam zijn in het veilig monteren en gebruik van dit product.

Inspectie voorafgaand aan ingebruikname

Elk product moet vóór de eerste ingebruikname door een bevoegd persoon worden geïnspecteerd om er zeker van te zijn dat de constructie veilig is en niet is beschadigd als gevolg van onjuiste montage, vervoer of opslag.

Inspectie voorafgaand aan werkzaamheden

Alvorens met werkzaamheden te beginnen, moeten het gemonteerde product en alle dragende onderdelen worden gecontroleerd op visuele gebreken volgens de inspectiechecklist op pagina 8.

Maximale capaciteit

Goederen hijsen: Dit product is ontworpen om lasten tot de nominale capaciteit te hijsen en te laten zakken. Overschrijd de op het product aangegeven capaciteit niet.

Personen hijsen: Bij het hijsen van personen wordt de totale belastingsgrens met de helft verminderd ten gunste van een hogere veiligheidsfactor. Er moet ook rekening worden gehouden met de maximale capaciteit die door de in combinatie met het product gebruikte personenlier/ toebehoren wordt toegestaan.

Alleen kettingtakels met een capaciteit tot 1000 kg zijn geschikt voor deze kraan. De constructie is ontworpen om rekening te houden met het gewicht van een standaard kettingblok, maar als een werktuig met een aanzienlijk extra gewicht wordt gebruikt, moet dit in de totale capaciteit worden meegerekend. Voorzichtigheid is ook geboden bij het gebruik van een ander hefinstrument dan een handkettingtakel, omdat de dynamische effecten daarvan de totale capaciteit van de kraan verminderen. De vertegenwoordigers van REID Lifting kunnen hierover desgewenst aanvullend advies geven.

In de onderstaande tabel vindt u de maximale WLL (maximaal laadvermogen) en werkstraal voor elk van de standaardmodellen.

Houd er rekening mee dat de maximale werkstraal wordt bereikt wanneer de kraan op ongeveer 75% van zijn maximale capaciteit wordt gebruikt.

	Max. WLL voor goederen	Max. WLL voor personen	Max. werkstraal
PDG 1 (PDG600)	600 kg	300 kg	1200 mm
PDG 2 (PDG500)	500 kg	250 kg	1500 mm

Temperatuurbereik

Dit product kan worden gebruikt bij droge omgevingstemperaturen tussen -20°C en +55°C (-4°F en 131°F). Raadpleeg uw leverancier in geval van extreme werkomstandigheden. Bij gebruik onder het vriespunt en in natte omstandigheden kunnen de eigenschappen van valstoppers veranderen.

Opmerkingen voor juist gebruik

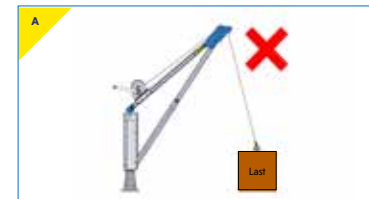
- › Voor varianten met een lier zijn de drie katrolwielen van het product speciaal ontworpen voor de hieronder vermelde touwmaterialen en diameters:

Kleur van katrolwiel	Diameter van touw	Materiaal van touw
Geel	4 mm - 5 mm	Staal kabel/vezeltouw
Wit/natuurlijk	4 mm - 7 mm	Staal kabel/vezeltouw
Grijs	8 mm - 12 mm	Alleen vezeltouw

- › Het is belangrijk om ervoor te zorgen dat het juiste katrolwiel wordt gebruikt om te voorkomen dat het touw wordt afgekneld of geplet
- › Wij bevelen voor alle hefwerktuigen het gebruik aan van lastafhankelijke beveiliging of overbelastingsbeveiliging

- › In de risicoanalyse en methodeverklaring moet rekening worden gehouden met alle factoren die tijdens het hijsen een extra belasting op het systeem kunnen uitoefenen
- › Voor alle toepassingen moeten geschikte, voldoende geclassificeerde lieren en verbodingsplaten worden gebruikt
- › Wees voorzichtig bij het vervoeren en opbergen van het systeem om schade te voorkomen
- › Monteer alleen volgens de instructies (zorg ervoor dat alle bouten aanwezig zijn en overeenkomstig de instructies juist zijn gemonteerd)
- › Wij raden aan om handschoenen te dragen bij het gebruik van het werktuig
- › Bevestig de takel alleen aan het speciale hefpunt en zorg ervoor dat de takel zodanig wordt bevestigd dat de gebruiker niet wordt blootgesteld aan gevaar door takel, ketting of last
- › Laat de last niet slingeren
- › Bevestig de last alleen aan de hefpunten op de kop of aan de lierlijn
- › Neem contact op met uw leverancier voordat u de kraan gebruikt in extreme omstandigheden (speciale atmosferen)

- › Om zijdelings trekken te voorkomen, mag het laten zakken en hijsen alleen worden uitgevoerd wanneer de lastketting een rechte en verticale lijn vormt tussen de last en het hefbevestigingspunt. (Zie figuur A)



- › Monteer de kraan niet in een niet-goedgekeurde sok
- › Zorg er voorafgaand aan gebruik voor dat de fuseepen-as goed in de sok zit
- › Gebruik dit product niet als het niet vrij ronddraait in het lager of als de onderflens op een of andere manier vervuild is waardoor het niet vrij ronddraait
- › Breng geen knopen aan in de spanband en kort deze niet in om de actieradius te verkleinen
- › Zorg er altijd voor dat het product op een veilige plaats in zijn montagesok wordt opgesteld, waar geen valgevaar bestaat in de gevarezone of het hijsgebied

> Juist gebruik

Vrijwaringsverklaring

- > REID-hefsokken en -lengstukken zijn ontworpen, ontwikkeld en getest voor veilig gebruik met REID-werktuigen en vormen een essentieel onderdeel van de integriteit van het totale systeem
- > Alle sokken hebben een maximaal moment dat is gebaseerd is op de maximale reikwijdte-instelling van de kraan, en op de uitgevoerde sokinstallatie- en verificatietests
- > Indien niet-standaard sokken van derden worden gebruikt, zijn de conformiteitsverklaring en garantie van REID Lifting voor de producten niet langer geldig en wordt het systeem de verantwoordelijkheid van de klant



Het systeem is niet geschikt voor valbeveiligingstoepassingen.



Het systeem is geschikt voor valbeveiligingstoepassingen. Geef het aantal gebruikers op. Maximumgewicht van 150 kg.

Waarschuwing

- > De apparatuur mag niet buiten zijn beperkingen worden gebruikt of voor een ander doel worden gebruikt dan waarvoor deze is bestemd
- > Takel of vervoer geen lasten wanneer er zich personen in de gevarezone bevinden
- > Laat niet toe dat personen zich onder een zwevende last door bewegen
- > Laat een hangende last nooit onbeheerd achter
- > Let op gevaren bij het opzetten/inklappen, zoals beknelling van vingers in draaiende onderdelen
- > Wees altijd bedacht op slechte weersomstandigheden, zoals harde of krachtige wind, die extra horizontale belastingen kunnen veroorzaken en de stabiliteit van de constructie in gevaar kunnen brengen. Stop het gebruik als het weer van invloed is op de hijswerkzaamheden.
- > Laat de last het systeem niet raken

Valbeveiliging

Bij gebruik als onderdeel van een valbeveiligingssysteem moet de gebruiker gebruikmaken van een lichaamsharnas en een intrekbare voorziening of schokdemper conform EN355 die de maximaal toelaatbare kracht (M.A.F.) beperkt tot 6 kN. Lieren die met het systeem worden gebruikt, moeten voldoen aan EN1496:2017 of gelijkwaardig.

Neem contact op met de leverancier in het geval van het gelijktijdig hijsen van goederen en personen, of bij gebruik als valbeveiligingssysteem bij temperaturen onder nul en in natte omstandigheden, aangezien de capaciteit dan kan zijn afgenomen.

Hoewel dit product de mogelijkheden heeft die erop staan vermeld, is dit product slechts één onderdeel van een valbeveiligingssysteem, dat slechts zo sterk is als het laagst geclassificeerde onderdeel. Elke hijsactiviteit moet goed worden gepland en alle gewichten moeten duidelijk bekend zijn, samen met de WLL (het maximale laadvermogen) en de beperkingen van alle valbeveiligingssystemen.

Aanvullende opmerkingen voor juist gebruik

- › Zorg ervoor dat voor alle toepassingen geschikte en voldoende geclassificeerde lieren en verbindingssplaten worden gebruikt
- › Loop nooit van de constructie weg terwijl u met het werktuig bent verbonden (hetzij met een lier, hetzij met een valblok)
- › Bij gebruik van de kraan als valstop-anker, moet u ervoor zorgen dat er voldoende vrije valruimte is bij het werken op hoogte
- › Houd altijd rekening met de mogelijke gevolgen van scherpe randen, chemische reagentia, elektrische geleiding, snijden, schuren, blootstelling van het klimaat op de valbeveiligingslijnen en de gevolgen van gecombineerde krachten als gevolg van een slingerval
- › Bij gebruik als valbeveiliging moet de gebruiker binnen de voetafdruk van dit product blijven
- › Indien de voorschriften dit vereisen, moet elke installatie worden goedgekeurd door een gekwalificeerd persoon

Waarschuwing

- › Wanneer de kraan samen met valbeveiligingsproducten van andere fabrikanten wordt gebruikt, is het van essentieel belang om de instructies voor die producten te lezen om na te gaan of deze geschikt zijn en welke beperkingen er voor het gebruik ervan gelden
- › REID Lifting raadt niet aan de kraan te gebruiken voor het tegelijkertijd hijsen van personen en goederen
- › Het is van essentieel belang voor de veiligheid dat het product onmiddellijk buiten gebruik wordt genomen en niet opnieuw wordt gebruikt tot dit schriftelijk door een bevoegd persoon is bevestigd, indien...
 1. Er twijfel bestaat over de status ervan voor een veilig gebruik of;
 2. Het product is gebruikt om een val te stoppen

➤ Inspectie en onderhoud

De volgende informatie is gebaseerd op de aanbevelingen van REID Lifting en doet geen afbreuk aan de verantwoordelijkheid van de gebruiker om te voldoen aan de relevante voorschriften en normen die gelden in de respectieve landen en regio's waarin het systeem wordt gebruikt.

Vóór gebruik moet het product aan de hand van onderstaande controlelijst op zichtbare gebreken worden gecontroleerd:

- Controleer of de fuseepen, mast, giek en achterstag geen deuken vertonen en er geen tekenen van vervorming zijn
- Controleer of de balkgaten niet zijn opgerekt en of de inzetstukken niet los zijn geraakt.
- Zorg ervoor dat het telescopische giekgedeelte volledig kan worden ingeschoven en dat de gaten op één lijn liggen, zodat de pen volledig kan worden ingebracht. Als een van deze functies is aangetast, kan dat een teken zijn dat het werktuig overbelast is geweest.
- Zorg ervoor dat er geen sprake is van schade aan de beugels of polyester riem. (REID raadt aan de riem te vervangen als er tekenen zijn van beschadiging, rafelen, UV-degradatie of slijtage)
- Controleer of de katrolwielen vrij ronddraaien en of er geen zichtbare schade is
- Controleer of er geen bouten loszitten
- Controleer alle beugels of bevestigingen op tekenen van beschadiging.

Test het vrij draaien van de fuseepen en zorg ervoor dat deze volledig in de sok grijpt. Het onderste lager aan de onderkant van de mast moet gelijk liggen met de bovenkant van de sok.

Regelmatige inspecties

Om ervoor te zorgen dat het product in veilige staat blijft, moet het regelmatig door een bevoegd persoon worden geïnspecteerd. Wij raden aan om om de 6 maanden een inspectie uit te voeren voor het hijsen van personen, en om de 12 maanden voor het hijsen van goederen, tenzij ongunstige werkomstandigheden of het gebruiksprofiel een kortere periode noodzakelijk maken. De onderdelen van de systeemconstructie moeten worden gecontroleerd op beschadiging, slijtage, corrosie en andere onregelmatigheden. Het kan nodig zijn om de systeemconstructie te demonteren om dit te doen. Bijzondere aandacht moet worden besteed aan controle op: deuken in de profielen, slijtage of oprekking van de boutgaten, en er moet worden gecontroleerd of het giekgedeelte soepel kan worden ingetrokken.

Noodzakelijke reparaties mogen alleen worden uitgevoerd door een erkende gespecialiseerde werkplaats met originele reserveonderdelen. Het wordt aanbevolen om na inspectie of reparatie de datum van de volgende inspectie op het werktuig aan te brengen.

Inspecties worden geïnitieerd door de gebruiker. Voor uitvoerige informatie over inspectie- en testcriteria kunt u terecht bij de technische afdeling van uw leverancier. Het inspectieverslag van het werktuig vindt u op pagina 27.

Bij gebruik van het systeem in een explosieve atmosfeer, verwijzen wij u naar het aanvullende hoofdstuk genaamd 'ATEX'.

Onderhoud en reparatie

Om een goede werking te verzekeren, moet worden voldaan aan de voorwaarden voor inspectie en onderhoud. Indien gebreken worden vastgesteld, stop dan onmiddellijk met het gebruik van het product.

Zonder schriftelijke toestemming van de fabrikant mogen er geen wijzigingen in of toevoegingen aan het werktuig worden aangebracht. Reparaties moeten worden uitgevoerd in overeenstemming met de procedures van de fabrikant.

Het verdient aanbeveling de apparatuur schoon en droog te houden. Het wordt aanbevolen het werktuig te reinigen met een spons of doek met warm zeepwater, en het vervolgens af te spoelen en te laten drogen.

Het grootste deel van de constructie is gemaakt van aluminium met stalen bevestigingsmiddelen; niet-metalen delen zijn gemaakt van acetal copolymeren, polyethyleen en polyester.

Opslag en vervoer

Houd bij het vervoer van onderdelen rekening met alle aspecten ten aanzien van het handmatig hanteren van onderdelen.

Gooi het product niet neer en leg er geen voorwerpen op.

Plaats onderdelen altijd voorzichtig en veilig op de grond om beschadiging van het werktuig te voorkomen.

Overbelastingsindicator

Dit product is uitgerust met een mechanisme dat aangeeft of de constructie overbelast is.

Er zijn twee waarschuwingssignalen om op te letten:

- › De pen waarmee de twee giekdelen aan elkaar worden vergrendeld, is moeilijk in te brengen of kan niet volledig worden ingebracht wanneer het bovenste giekdeel na gebruik in zijn verticale opgeborgen stand wordt teruggetrokken
- › Het bovenste giekdeel zelf kan niet volledig worden ingetrokken in de opgeborgen positie

Als een van deze situaties zich voordoet, moet u het werktuig onmiddellijk 'in quarantaine plaatsen' en contact opnemen met uw REID-vertegenwoordiger.

› Inspectie en onderhoud

Sokken

REID-kranen moeten worden verankerd aan een geschikte structurele ondergrond/fundering die bestand is tegen de toepasselijke belasting. Wij raden ten stelligste aan dat een bouwkundig ingenieur deze ondergrond/fundering valideert vóór installatie van het product.

Dit product kan worden geleverd met een van de hieronder gespecificeerde sokken (alleen sokken die zijn geleverd door REID Lifting zijn goedgekeurd voor gebruik met dit product):

- › De bovenmontagesok is voor gebruik op vlakke horizontale oppervlakken. Deze kan met behulp van harsgebonden ankers op beton of met behulp van bouten in staal worden geïnstalleerd
- › De zijmontagesok kan met behulp van harsverlijmde ankers of mechanische ankers worden geïnstalleerd
- › De brugmontagesok is voor montage in staalconstructies en loopbruggen
- › De gegoten en met hars verlijmde sokken kunnen in nieuw beton worden gegoten of in bestaand beton worden gelijmd



Bovenmontage



Zijmontage



Brugmontage



Gegoten en harsgebonden

Installatie van sokken

De installatie van sokken mag alleen worden uitgevoerd door een gekwalificeerd persoon die in staat is te bepalen welke ankers, hars en bevestigingsmiddelen nodig zijn voor een installatie die veilig is om te gebruiken. Neem bij twijfel over de berekening van de lasten contact op met uw REID Lifting-vertegenwoordiger.

Afhankelijk van het type sok zijn er enkele verschillende installatiemogelijkheden. Indien voor de installatie bouten worden gebruikt, moeten deze minimaal kwaliteit 8.8 BZP zijn of, indien roestvrij, kwaliteit A4 of gelijkwaardig.

Bij installatie van de sok moet erop worden gelet dat de bovenkant zo horizontaal mogelijk is, met een afwijking van niet meer dan 3 graden ten opzichte van horizontaal.

Let op: Specifieke informatie over de installatie van REID-kranen kan in deze handleiding niet uitvoerig worden weergegeven, omdat elke locatie/constructie anders is. Een gekwalificeerde ingenieur MOET elke installatie ontwerpen en goedkeuren op basis van de minimale montagevereisten, de informatie ter plaatse en op basis van ervaring.

Minimale montagevereisten

De draagconstructie en het geïnstalleerde onderstuk moeten bestand zijn tegen het volgende:

- › Voor personen: 12 kN bij de maximale werkstraal van het werktuig in alle meest ongunstige belastingsrichtingen.
- › 150% van de goederencapaciteit bij de maximale werkstraal van het werktuig in alle verwachte, meest ongunstige beladingsrichtingen

Voor uitvoerigere vereisten kunt u contact opnemen met REID Lifting.

Verificatie van de installatie

Wij raden aan de installatie van de sok vóór het eerste gebruik te testen, vooral wanneer harsgebonden ankers worden gebruikt. Bij het verifiëren van de installatie mag niet meer worden getest dan 125% van de goederencapaciteit bij de maximale werkstraal, of 6 kN bij de maximale werkstraal voor personen. Alle tests moeten worden uitgevoerd in alle te verwachten ongunstigste belastingsrichtingen en moeten 3 minuten worden volgehouden.

Als de installatie van de sok niet kan worden getest, moet elk anker worden geïsoleerd en afzonderlijk worden getest onder toepassing van de toepasselijke trek- en afschuifbelasting. Neem contact op met REID voor meer informatie

Na de eerste verificatietests van de installatie van de sok, adviseren wij periodiek visueel onderzoek in plaats van overbelastingstests van de sok of kraan. Indien op grond van het visueel onderzoek een belastingstest noodzakelijk wordt geacht, adviseren wij een belastingstest van 100% en zeker niet meer dan 125%.

ATEX

Dit product is ontworpen voor gebruik in explosieve atmosferen in overeenstemming met de volgende vereisten en informatie. Elk gebruik dat hiervan afwijkt of dit overschrijdt, wordt als onjuist beschouwd en REID Lifting Ltd aanvaardt geen verantwoordelijkheid of aansprakelijkheid voor schade als gevolg van onjuiste toepassing. Het risico berust uitsluitend bij de gebruiker. Indien het product op enigerlei wijze is aangepast, voldoet het mogelijk niet meer aan de normen en is het niet langer geschikt voor gebruik in een explosieve omgeving. Als dit het geval is, vervallen onderstaande markeringen. Neem in geval van twijfel contact op met uw REID-vertegenwoordiger.

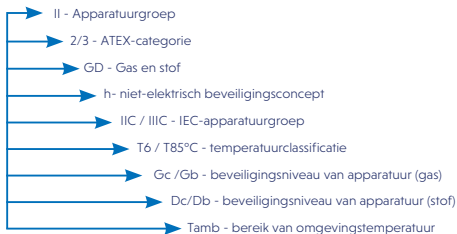
Classificatie [Zone 2]

Het product voldoet standaard aan de vereisten van Categorie 3 voor gebruik op plaatsen van Zone 2 waar ontplofingsgevaar kan heersen en biedt een normaal beschermingsniveau wanneer het onwaarschijnlijk is dat mengsels van lucht en gassen, dampen of nevels of mengsels van lucht en stof zullen voorkomen of, indien dit toch het geval is, dit waarschijnlijk slechts zelden en voor een korte periode het geval zal zijn.

Het product heeft de volgende identificatie op het serielabel:

Standaard voor omgeving van Zone 2:

 II 3 GD
Ex h IIC T6 Gc
Ex h IIIC T85°C Dc
Tamb -20°C to +55°C



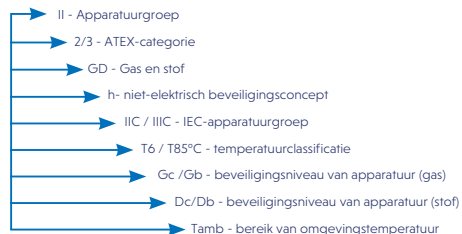
Classificatie [Zone 1]

Als upgrade kan het product worden geleverd om te voldoen aan de vereisten van Categorie 2-apparatuur voor gebruik in explosieve atmosferen van Zone 1, waardoor een hoog beschermingsniveau wordt geboden wanneer mengsels van lucht en gassen, dampen, nevels of door lucht en stof vermengde mengsels waarschijnlijk zullen voorkomen.

Het product heeft de volgende identificatie op het serielabel:

Als upgrade voor gebruik in omgevingen van Zone 1:

 II 2 GD
Ex h IIC T6 Gb
Ex h IIIC T85°C Db
Tamb -20°C to +55°C



Vonkvorming

Er bestaat een verhoogd gevaar van ontbranding wanneer bepaalde materiaalcombinaties botsen, namelijk niet-corrosiebestendig staal of gietijzer tegen aluminium, magnesium of pertinente legeringen. Dit geldt vooral in het geval van roest of oppervlakte-roest. Bij montage van het product en het aanbrengen van de bevestigingsonderdelen moeten deze derhalve vrij zijn van roest en vuil van welke aard dan ook. Zoals gezegd, moet ervoor worden gezorgd dat het product op de juiste manier wordt gehanteerd, er nooit mee wordt gegooid en het altijd voorzichtig op de grond wordt geplaatst.

REID raadt aan om bij de montage van dit product corrosiebestendig gereedschap te gebruiken om de kans op vonken te voorkomen.

Statische elektriciteit

Voor toepassingen in Zone 1 en 2 bestaat het potentiële risico van de opbouw van statische elektriciteit die kan leiden tot een vonk die tot ontbranding kan leiden. Hoewel het risico van een dergelijke ontbranding onwaarschijnlijk is, moet het systeem tijdens montage en gebruik worden geaard. De sokken moeten in direct contact staan met de aarde en er mag geen membraan zijn dat de sok scheidt van de aarde. Als bij de constructie de weg naar de aarde niet kan worden gegarandeerd, moet er een aardingskabel worden gebruikt.

Inspectie, onderhoud en reparatie

Speciale aandacht moet worden besteed aan stofafzetting op de constructie, vooral op plaatsen waar de profielen met elkaar in contact komen, en deze moeten worden schoongeveegd en er moet voor worden gezorgd dat geen materialen worden aangebracht die elektrostatische oplading kunnen veroorzaken.

Bovendien moet worden nagegaan of de fuseepen vrij draait en of het onderste lager aan de constructie is bevestigd, zodat er zich tussen de contactvlakken geen vuil kan ophopen.

De constructie is hoofdzakelijk vervaardigd uit aluminium, dat niet roest. Er zijn echter overal stalen onderdelen gebruikt. Dit zijn de bevestigingsmiddelen, beugels en sokken. Indien de aluminium constructie roest vertoont, moet de constructie worden schoongeveegd zoals hierboven beschreven. Indien een stalen onderdeel roest vertoont, moet dat onderdeel buiten gebruik worden gesteld en mag de constructie niet worden gebruikt tot er een nieuw onderdeel is gemonteerd.

Bij gebruik van het product in een explosieve omgeving moeten, naast de hierboven vermelde informatie over regelmatige inspectie en onderhoud, de volgende aanvullende instructies worden opgevolgd:

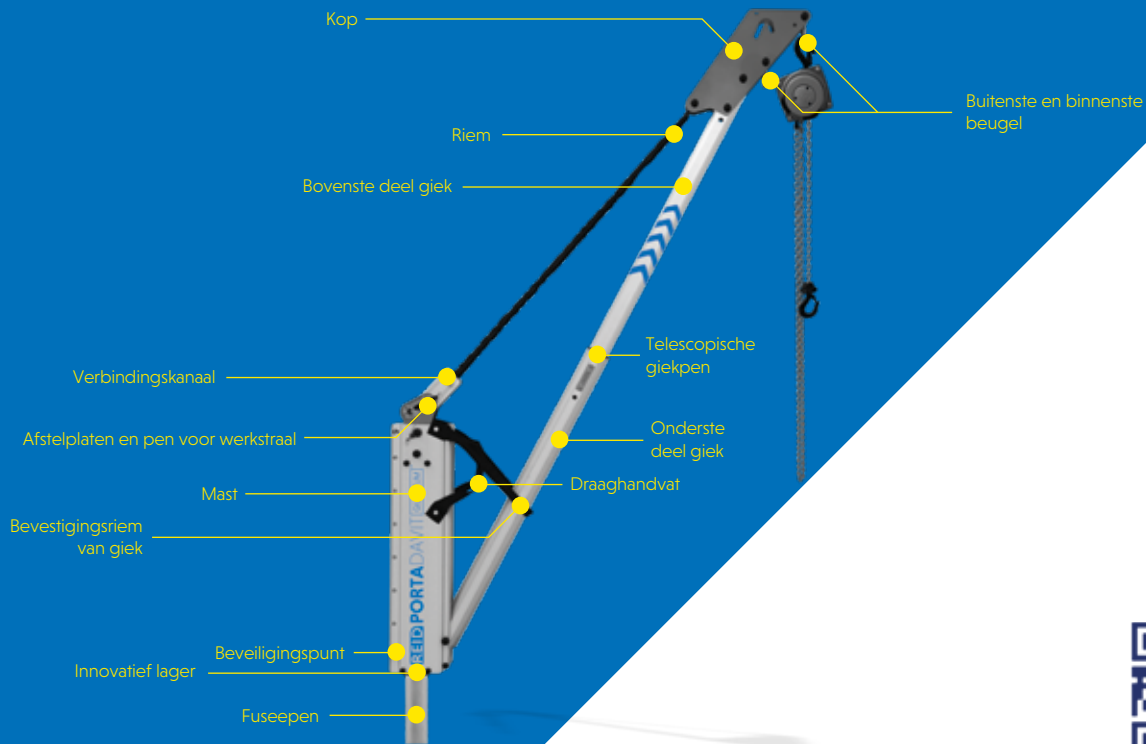
Bij gebruik in een explosiegevaarlijke omgeving moet de gebruiker voorafgaand aan elk gebruik inspecties laten uitvoeren.

Inspecties en onderhoud moeten op een veilige afstand van een explosieve atmosfeer worden uitgevoerd.

Montage-instructies

De PORTA DAVIT QUANTUM (Type S) en de onderdelen waaruit deze is samengesteld, staan in de onderstaande afbeelding beschreven.

Het gebruik van een verlengstuk voor de sok is optioneel en het type sok kan, afhankelijk van de toepassing, variëren van een bovenmontage, zijmontage, brugmontage, gegoten sok of een met hars gebonden sok.



Er moeten passende persoonlijke beschermingsmiddelen worden gedragen:
▶ Handschoenen ▶ Beschermend schoeisel ▶ Veiligheidshelm



Montage van de PORTA DAVIT QUANTUM - Type S (alleen beugel)



- › Steek de PORTA DAVIT QUANTUM in de sok, zoals afgebeeld



- › Verwijder de pen uit de telescopische arm



- › Verleng de giek en breng de pen weer aan

De werkstraal aanpassen



- › Maak de bevestigingsband van de giek los en draai de gemonteerde giek naar buiten



- › De operator kan de meest geschikte werkstraal voor gebruik kiezen door de pen in de verstelplaat te steken

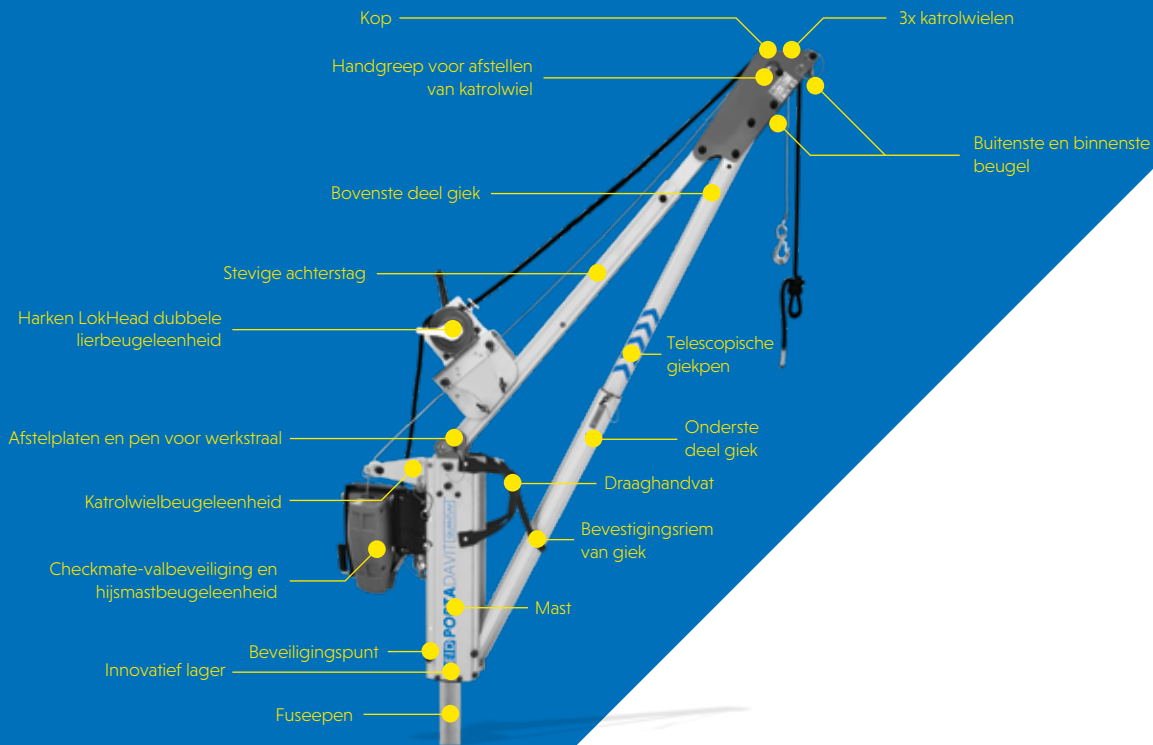


- › De sticker geeft de waarden voor de werkstraal aan, waarbij de bovenste waarde de positie van de buitenste beugel aangeeft en de onderste waarde de positie van de binnenste beugel

Montage-instructies

De PORTA DAVIT QUANTUM (Type W) en de onderdelen waaruit deze is samengesteld, staan in de onderstaande afbeelding beschreven.

Het gebruik van een verlengstuk voor de sok is optioneel en het type sok kan, afhankelijk van de toepassing, variëren van een bovenmontage, zijmontage, brugmontage, gegoten sok of een met hars gebonden sok.



Er moeten passende persoonlijke beschermingsmiddelen worden gedragen:
▶ Handschoenen ▶ Beschermend schoeisel ▶ Veiligheidshelm



Montage van de PORTA DAVIT QUANTUM - Type W (met lier)



- › Steek de PORTA DAVIT QUANTUM in de sok, zoals afgebeeld



- › Verwijder de pen uit de mast/achterstag en plaats de achterstag rechtop op de grond en zorg ervoor dat de achterstag binnen de vinnen van de mast blijft



- › Verwijder de pen uit de telescopische arm



- › Verleng de giek en breng de pen weer aan



- › Lijn het onderste gat van de achterstag uit met het gat voor de vereiste werkstraal en breng de pen weer aan om de werkstraal in te stellen



- › Maak de bevestigingsband van de giek los en draai de gemonteerde giek naar buiten

› Montage-instructies

De werkstraal aanpassen



Zorg ervoor dat de afstelpen voor de werkstraal vóór gebruik volledig is aangebracht.

- › De operator kan de meest geschikte werkstraal voor gebruik kiezen door de pen in de verstelplaat te steken

7a

- › De sticker geeft de waarden voor de werkstraal aan, waarbij de bovenste waarde de positie van de buitenste beugel aangeeft en de onderste waarde de positie van de binnenste beugel
- › Het bereik van de werkruimte vindt u op blz. 19

Varianten en **opties.**



› Varianten en opties

In de onderstaande vindt u een overzicht van de extra opties die op de **PORTADAVIT QUANTUM** kunnen worden gemonteerd;

› Draaigreep

Draaigreep

Op de mast van de kraan kan een draaibare handgreep worden aangebracht om de rotatie onder belasting te vergemakkelijken. Afhankelijk van de gehesen last, kunnen gebruikers een reeks inspanningen ervaren.

Om grotere inspanningen te verlichten, kunnen gebruikers, naast het gebruik van de handgreep, een touw aan de voorste beugel in de kop van de kraan bevestigen om de rotatie te ondersteunen.

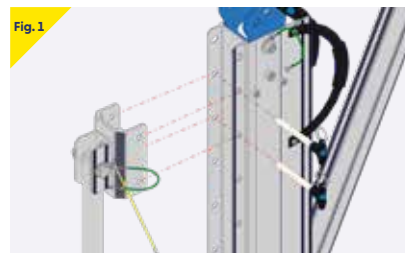
De rotatie moet op een gecontroleerde manier plaatsvinden.

Wanneer de draaigreep aan de kraan is bevestigd, moeten de volgende punten in acht worden genomen:

- › Bevestig de draaigreep op een geschikte hoogte aan de mast van de kraan [de ideale positie is rond heuphoogte]. Zet de greep vast met de bijgeleverde pinnen. [Zie figuur 1]
- › Draai de greep 90° omhoog, zodat deze loodrecht op de mast van de kraan staat. [Zie figuur 2].
- › Duw en trek aan de greep om de kraan te draaien. [Zie figuur 3].

Geschatte inspanning met draaigreep

Laadvermogen van kraan [kg]	300	400	500	600
Geschatte inspanning [kg]	25	35	40	50



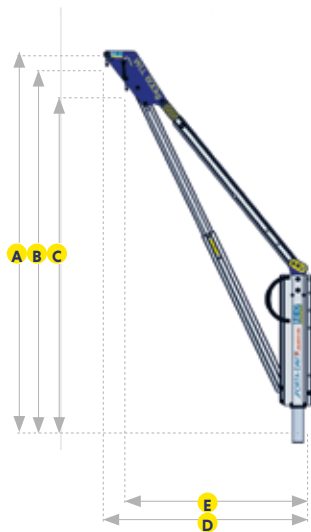
> Opmerkingen

> Afmetingen

PORTADAVIT QUANTUM

- A** Totale hoogte
- B** Hoogte tot buitenbeugel
- C** Hoogte tot binnenbeugel
- D** Werkstraal tot buitenbeugel
- E** Werkstraal tot binnenbeugel

(met lier)



(met beugel)



Onderdeel- nummer	WLL	Aanpassings- punten voor werkstraal	Afmetingen (mm)				
			A	B	C	D*	E*
PDQ1S	600 KG	1	2007	1935	1799	1200	1100
PDQ1W		2	2061	1989	1848	1100	1000
		3	2111	2039	1892	1000	900
PDQ2S	500 KG	1	1837	1766	1647	1500	1400
PDQ2W		2	1899	1827	1703	1400	1300
		3	1957	1885	1755	1300	1200

*Werkstralen bereikt bij ≈ 75% WLL

› Kwaliteit en veiligheid

Regelgeving, normen en richtlijnen

Dit product voldoet aan de volgende vereisten:

- › ATEX-richtlijn - 2014/34/EU
- › Richtlijn betreffende machines 2006/42/EG
- › PBM-verordening (EU) 2016/425
- › The Provision and Use of Work Equipment Regulations 1998 (De voorschriften van 1998 inzake de terbeschikkingstelling en het gebruik van arbeidsmiddelen) (S.I. 1998 nr. 2306)
- › The Lifting Operations and Lifting Equipment Regulations 1998 (De verordeningen van 1998 inzake hijs- en hefverrichtingen en -apparatuur) (S.I. 1998 nr. 2307)
- › Is in overeenstemming met EN795:2012, AS/NZS 5532:2013 en PD CEN/TS 16415:2013

Het is van essentieel belang dat de veiligheidsvoorschriften van het land in kwestie voor het gebruik van handmatige hefwerktuigen worden nageleefd.

Accreditaties

Kwaliteit en veiligheid vormen de kern van de werketos bij REID Lifting en wij streven de allerhoogste normen na. Met dit in gedachten hebben wij externe accreditaties in het leven geroepen om ervoor te zorgen dat wij ons blijven concentreren op wat belangrijk is voor onze klanten en gebruikers, en om voorop te blijven lopen bij trends en ontwikkelingen in de markt.

REID Lifting wordt voortdurend gecontroleerd door Lloyds Register Quality Assurance (LRQA) met het oog op de goedkeuring van zijn geïntegreerde managementsysteem, waarin het beheer van kwaliteitssystemen, milieukwesties en de gezondheids- en veiligheidswerkwijzen binnen het bedrijf zijn gecombineerd.

- › ISO 9001:2015 - Kwaliteitsmanagementsysteem dat het vermogen van een organisatie beoordeelt om op consistente wijze producten te leveren die voldoen aan de eisen van de klant en de toepasselijke regelgeving en dat is gericht op het verbeteren van de klanttevredenheid.
- › ISO 14001:2015 - Bepaalt de vereisten voor het implementeren van milieubeheersystemen in alle onderdelen van de organisatie.
- › ISO 45001 - Gezondheids- en veiligheidsmanagementsysteem

- › LEEA-lidmaatschap - REID Lifting is volwaardig lid van de Lifting Equipment Engineers Association (LEEA-lidmaatschap 000897). REID Lifting voldoet aan de belangrijkste doelstellingen van dit verbond, namelijk het realiseren van de hoogste normen op het gebied van kwaliteit en integriteit bij de activiteiten van de leden. De toetredingskwalificaties zijn veeleisend en worden strikt gehandhaafd door middel van technische audits op basis van de technische vereisten voor leden.
- › IRATA - REID Lifting is geassocieerd lid van de Industrial Rope Access Trade Association (IRATA Internationaal, lidmaatschapsnummer 148). REID Lifting werkt volgens de IRATA-gedragscode en draagt op die manier bij tot de ontwikkeling van veilige systemen.

Conformité Européenne [CE]

De producten van REID Lifting zijn ontworpen, getest en (in voorkomend geval) goedgekeurd door de Conformité Européenne. Deze producten van REID Lifting zijn daarmee gecertificeerd en voldoen aan de vereisten van de Europese richtlijnen en verordeningen betreffende gezondheids- en veiligheidsvoorschriften. Het EG-typeonderzoek voor dit werktuig is uitgevoerd door SGS United Kingdom Ltd, 202b, Worle Parkway, Weston-super-Mare, BS22 6WA, Verenigd Koninkrijk (CE-body nr. 0120) overeenkomstig Module B van de PBM-verordening. Het EG-kwaliteitsborgingssysteem voor dit werktuig is uitgevoerd door SGS Fimko Oy, Takomotie 8, FI-00380 Helsinki, Finland. (CE-orgaan nr. 0598) in overeenstemming met module D PBM-verordening (EU) 2016/425.

De Queen's Award for Enterprise

REID Lifting heeft deze prestigieuze prijs al vier keer gekregen voor ontwerp, ontwikkeling en verkoop van lichtgewicht, draagbare en veilige hefwerktuigen.

- › Categorie 'Innovation' 2006 en 2013
- › Categorie 'International Trade' 2013 en 2018

Tests

Tests en de beoordeling van technische dossiers vormen integrale onderdelen van ons ontwerp- en productieproces. Waar nodig worden producten extern geverifieerd door middel van door de overheid erkende, aangemelde instanties.

Alle producten zijn grondig op type getest. Elk product wordt geleverd met een conformiteitscertificaat en een individueel verslag van de grondige onderzoeken of tests.

Taal

Het is van essentieel belang voor de veiligheid van de gebruiker dat, indien dit product wordt doorverkocht buiten het oorspronkelijke land van bestemming, de wederverkoper instructies voor gebruik, onderhoud, inspectie en reparatie verstrekt in de taal van het land waarin het product zal worden gebruikt.

Intellectueel-eigendomsrechten op het product

Op alle producten van REID Lifting Ltd zijn intellectueel-eigendomsrechten van toepassing. Er zijn patenten aangevraagd, of in behandeling, voor:

PORTAGANTRY | **PORTAGANTRY** **RAPIDE** | **PORTADAVIT** **QUANTUM** | **TDAVIT**

Alle productnamen zijn handelsmerken van REID Lifting Ltd:

PORTAGANTRY | **PORTAGANTRY** **RAPIDE** | **PORTADAVIT** | **PORTABASE** | **TDAVIT** | **PORTAQUAD**

> Sleutel voor productetikettering

Veiligheidslabels



Plaats de bout en zet deze vast voordat u het systeem belast.



Plaats de vergrendelingspen en zet deze goed vast voordat u het systeem belast.



Plaats de gaffelpen en zet deze vast met de klem voordat u het systeem belast.



Alleen beveiligingspunt.



Lees de bedieningshandleiding voordat u het systeem gebruikt.



Zorg ervoor dat de pin goed is vastgezet.

Seriële etiketten

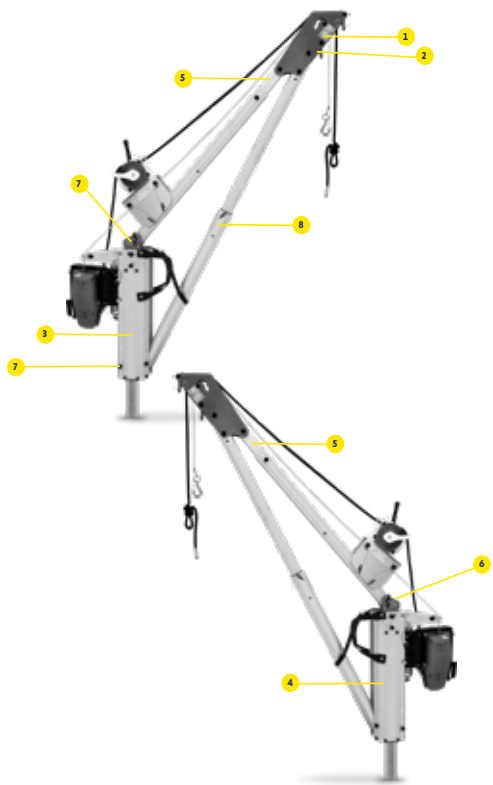
1. Productnummer
2. Serienummer
3. WLL
4. Jaar van productie
5. Normen
6. ATEX
7. Maximaal moment



Het systeem is niet geschikt voor valbeveiligingstoepassingen.



Het systeem is geschikt voor valbeveiligingstoepassingen. Geef het aantal gebruikers op. Maximumgewicht van 150 kg.



Labels op product

De volgende labels moeten op het product aanwezig zijn en leesbaar zijn.

1

2

3

4

5

6

7

8

Afhankelijk van het aangeschafte product, zijn varianten met lier voorzien van label 9 op de achterstag.

> Inspectierapport



Markering

De serielabels geven aan:

- > Het identificatienummer van het product
- > Het unieke serienummer van het product
- > De capaciteit (WLL) van het werktuig
- > Het jaar van productie
- > De normen volgens welke het werktuig is goedgekeurd
- > De ATEX-klasse van het product (indien van toepassing)
- > CE-markering
- > Minimale rembelasting (MBL)

Voeg hier de gegevens van de serienummers op het product in de tabel in:

Periodiek onderzoek en reparatiegeschiedenis

Datum	Gecontroleerd door	Akkoord/niet akkoord	Corrigerende maatregelen	Opmerkingen

➤ Opmerkingen

> Contact

Hoofdkantoor, VK

Unit 1 Wyeview
Newhouse Farm Industrial Estate
Chepstow
Monmouthshire
NP16 6UD
Verenigd Koninkrijk

- > +44 (0)1291 620 796
- > enquiries@reidlifting.com
- > www.reidlifting.com

Alle hier vermelde informatie is auteursrechtelijk beschermd door REID Lifting Ltd. Alle bedrijfs- en productnamen zijn beschermd door handelsmerken en handelsnamen en alle intellectuele-eigendomsrechten op producten van REID Lifting Ltd. Intellectuele-eigendomsrechten op producten zijn beschermd door patenten, aangevraagde patenten en/of ontwerprechten.

 Gedrukt volgens milieuvriendelijke processen en met milieuvriendelijke materialen.