



 **PORTAGANTRY** RAPIDE<sup>®</sup>

Dieses Produkt ist patentiert

DE [REIDLIFTING.COM](http://REIDLIFTING.COM)

Unser einzigartiges und innovatives **PORTAGANTRY<sup>RAPIDE</sup>** ist ein höhenverstellbares, klappbares Aluminiumportal, das für den schnellen Einsatz konzipiert wurde. Geeignet für eine beeindruckende Tragfähigkeit von bis zu 1000kg. Dieses System kann von nur einer Person innerhalb einer Minute ohne Werkzeug auf- und abgebaut werden. Der **PORTAGANTRY<sup>RAPIDE</sup>** ist aufgrund seiner einzigartigen Eigenschaften und der Fähigkeit, Ausrüstung und Personal zu heben, die perfekte Lösung für Zugangsszenarien in begrenzten Räumen.

## Wichtige Merkmale

- Nach EN 795:2012 zertifiziert
- ATEX-zertifiziert
- Kann Güter- und Personenhebearbeiten durchführen;
  - Güter-WLL bis 1000kg
  - Personen-WLL bis 500kg
- Geeignet für bis zu 3 Personen für Absturzsicherungsanwendungen
- Integriertes Raddesign, das sich mit dem Rahmen zusammenklappen lässt, um den Transport zu erleichtern
- Erhältlich in 3 höhenverstellbaren Ausführungen (bis zu 2,9 m zur Hebeöse)
- Kann eine Reihe von Traversenlängen bis zu 4 Metern aufnehmen
- Eloxiert für erhöhte Korrosionsbeständigkeit
- Technisch durchdachte Designs und maßgeschneiderte Abschnitte reduzieren das Gewicht und bieten leichte Tragbarkeit

## Konfigurationen

Das **PORTAGANTRY<sup>RAPIDE</sup>** ist in verschiedenen Konfigurationen erhältlich und kann an spezifische Anforderungen angepasst werden (WLL-abhängig).



250–  
1000 KG  
WLL



1–2 PERSONEN FÜR  
MONTAGE



33–62 KG  
KOMPAKTE  
LAGERUNG



EN795  
-ZERTIFI-  
ZIERT



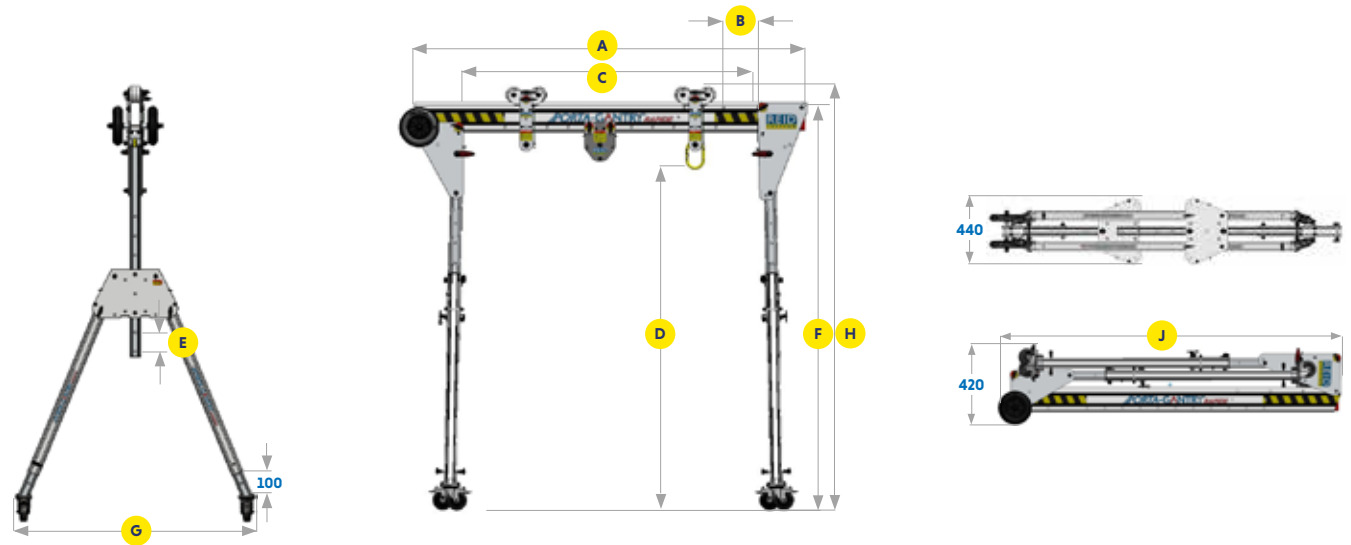
ATEX  
-ZERTIFI-  
ZIERT

## Merkmale und Leistung

	PGR500	PGR1000
<b>Akkreditierungen, Zertifizierungen und Standards</b>		
EN795:2012	✓	✓
PD CEN / TS16415:2013	✓	✓
ANSI Z359.18-17	✓	✓
WIE/NZS 5532:2013	✓	✓
ATEX-zertifiziert [Zone 2]	✓	✓
ATEX-zertifiziert [Zone 1]	Optional	Optional
IRATA	✓	✓
<b>Tragfähigkeit</b>		
Max. Gewicht Heben von Gütern (kg)	500	1000
Max. Personenseilfahrt (kg)	250	500
Absturzsicherung (Personen)	3	3
<b>Abmessungen</b>		
Minimale Hubhöhe (HOL) (mm)	1450	1430
Maximale Hubhöhe (HOL) (mm)	2920	2880
<b>Traversenoptionen</b>		
2,0 m	✓	✓
2,3 m	✓	✗
3,0 m	✗	✓
4,0 m	✓	✓
<b>Laufkatzen-Optionen</b>		
Master Link	✓	✓
Eng gekoppelt	✓	✓
Rollenträger	✓	✓
<b>Merkmale</b>		
Geeignet für Winde	✓	✓
Fußverstellung [100 mm]	✓	✓
Faltbar	✓	✓
Transportrad	✓	✓
Montage < 60 s	✓	✓
<b>Oberflächen</b>		
Eloxiert	✓	✓
316SS-Befestigungen	Optional	Optional
Marinespezifikation	Optional	Optional

# PORTAGANTRY<sup>RAPIDE</sup> 250-500

- A** Lasttraversenlänge
- B** Lasttraverseneinstellung
- C** Freie Arbeitsspannweite
- D** Höhe bis Hebeöse
- E** Höhenschritt
- F** Höhe bis Oberseite Lasttraverse
- G** Breite
- H** Höhe bis Oberseite Rolle
- J** Fallmaße



Abmessungen (mm)

WLL

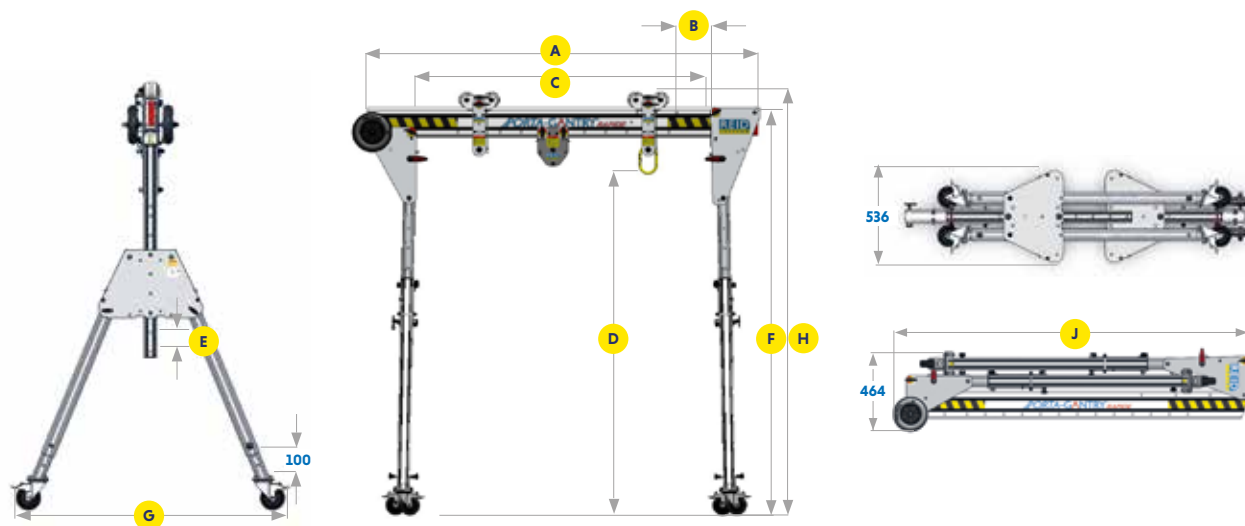
Stückgewicht

	A Lasttraverse Länge	B	CMin	CMax	DMin	DMax	E	FMin	FMax	G	HMin	HMax	J	Gütertrag- fähigkeit (kg)	Tragfähigkeit Absturzsi- cherung** Anzahl der Person(en)	Personenposi- tionierung** (kg)	(kg)
<b>PGRS20</b>	2000	2 x 200	1100	1500	1450	2050	6 x 100	1776	2376	1158	1856	2456	2080	500	3	250	37
<b>PGRS23</b>	2300	3 x 200	1200	1800									2380	400	2	200	38
<b>PGRS40</b>	4000	4 x 200	2700	3500									4080	250	1	125	43
<b>PGRM20</b>	2000	2 x 200	1100	1500	1454	2154	7 x 100	1780	2480	1215	1860	2560	2080	400	2	200	38
<b>PGRM23</b>	2300	3 x 200	1200	1800									2380				38
<b>PGRM40</b>	4000	4 x 200	2700	3500									4080	44			
<b>PGRT20*</b>	2000	2 x 200	665	1065	1928	2928	10 x 100	2254	3254	1586	2334	3334	2645	250	1	125	42
<b>PGRT23*</b>	2300	3 x 200	765	1365									2380				43
<b>PGRT40*</b>	4000	4 x 200	2465	3065									4080				48

\*Laufkatzen-Stopper die an der Traverse montiert sind \*\*Nennwerte nach europäischen Normen. Kontaktieren Sie REID für weitere Normen.

# PORTAGANTRY RAPIDE® 1000

- A** Lasttraversenlänge
- B** Lasttraverseneinstellung
- C** Freie Arbeitsspannweite
- D** Höhe bis Hebeöse
- E** Höhenschritt
- F** Höhe bis Oberseite Lasttraverse
- G** Breite
- H** Höhe bis Oberseite Rolle
- J** Fallmaße



Abmessungen (mm)

WLL

Stückgewicht

	A Lasttraverse Länge	B	CMin	CMax	DMin	DMax	E	FMin	FMax	G	HMin	HMax	J	Gütertrag- fähigkeit (kg)	Tragfähigkeit Absturzsi- cherung** Anzahl der Person(en)	Personenposi- tionierung** (kg)	(kg)
<b>PGR1TS20</b>	2000	2 x 200	1102	1502	1430	1930	5 x 100	1822	2322	1270	1904	2404	2077	1000	3	500	52
<b>PGR1TS30</b>	3000	3 x 200	1902	2502									3077	1000	3	500	57
<b>PGR1TS40</b>	4000	3 x 200	1902	3502									4077	1000	3	500	61
<b>PGR1TM20</b>	2000	2 x 200	1102	1502	1740	2440	7 x 100	2061	2761	1484	2143	2843	2200	1000	3	500	56
<b>PGR1TM30</b>	3000	3 x 200	1902	2502									3077	1000	3	500	60
<b>PGR1TM40</b>	4000	3 x 200	1902	3502									4077	1000	3	500	65
<b>PGR1TT20*</b>	2000	2 x 200	665	1065	1980	2880	9 x 100	2301	3201	1698	2383	3283	2830	1000	3	500	60
<b>PGR1TT30*</b>	3000	3 x 200	1465	2065									3077	1000	3	500	64
<b>PGR1TT40*</b>	4000	3 x 200	2465	3065									4077	1000	3	500	69

\*Laufkatzen-Stopper die an der Traverse montiert sind \*\*Nennwerte nach europäischen Normen. Kontaktieren Sie REID für weitere Normen.

Alle hierin enthaltenen Informationen sind urheberrechtlich geschützt und Eigentum von REID Lifting Ltd. Alle Unternehmens- und Produktnamen sind geschützte Warenzeichen oder Handelsnamen und alle REID Produkte sind durch Patente, beantragte Patente und/oder Konstruktionsrechte gewerblich und urheberrechtlich geschützt.

Gedruckt mit umweltfreundlichen Verfahren und Materialien.

**REID Lifting**  
Unit 1 Wyeview,  
Newhouse Farm Ind. Estate  
Chepstow, Monmouthshire  
NP16 6UD UK

➤ +44 (0)1291 620 796  
➤ +44 (0)1291 626 490 (Fax)  
➤ enquiries@reidlifting.com  
➤ www.reidlifting.com

**REID Lifting DACH**  
➤ anfragen@reidlifting.com  
➤ de.reidlifting.com